



**Научный журнал "Академический вестник ЭЛПИТ"**

**Scientific journal "Academical bulletin ELPIT"**

**Том №7 Номер 3 (21)**

**Volume 7, Issue 3 (21)**

**Издательство "ELPIT"**

**EDITION "ELPIT"**

**ISSN 2542-1743**

**Тольятти, 2022 г.**

**Togliatti, 2022**

**0+**

*Свидетельство о регистрации СМИ Эл № ФС77-67272 от 21.09.2016 г. выдано Федеральной службой по надзору в сфере связи, информационных технологий и массовых коммуникаций (Роскомнадзор)*

**Электронное периодическое издание  
научный журнал "Академический вестник ЭЛПИТ" ISSN 2542-  
1743**

**Electronic periodical edition  
scientific journal "Academical bulletin ELPIT"**

**Том №7 Номер 3 (21)**

**Volume 7, Issue 3 (21)**

**Редакция**

Главный редактор - А.В. Васильев, д.т.н., профессор;  
Ответственный редактор, веб-редактор - А.И. Ганин;  
Корректор - В.А. Васильева;  
Начальник отдела подписки и рекламы Л.А. Васильева

**Редакционная коллегия**

Р.Р. Даминов, доктор технических наук., профессор (филиал Уфимского государственного нефтяного технического университета, г. Стерлитамак),

Р.Я. Дыганова, доктор биологических наук, профессор (Казанский государственный энергетический университет, г. Казань),

Н.И. Иванов, доктор технических наук, профессор (Балтийский государственный технический университет «Военмех» им. Д.Ф. Устинова, г. Санкт-Петербург),

А.А. Иголкин, доктор технических наук, доцент (Самарский национальный исследовательский университет им. академика С.П. Королева, г. Самара),

Я.И. Иевиньш, доктор наук, профессор (Рижский технический университет, Латвийская Республика, г. Рига),

С. Луцци, доктор наук, профессор (Флорентийский университет, Итальянская Республика, г. Флоренция),

Г.С. Розенберг, чл.-корр. РАН, доктор биологических наук, профессор (Институт экологии Волжского бассейна РАН, г. Тольятти),

С. Сибильо, доктор наук, профессор (Второй Неаполитанский университет, Итальянская Республика, г. Неаполь),

А.С. Сироткин, доктор технических наук, профессор (Казанский национальный исследовательский технологический университет, г. Казань),

Е.И. Тихомирова, доктор биологических наук, профессор (Саратовский государственный технический университет им. Гагарина Ю.А., г. Саратов),

Ю.В. Трофименко, доктор технических наук, профессор (Московский автомобильно-дорожный государственный технический университет, г. Москва),

Г.Н. Яговкин, доктор технических наук, профессор (Самарский государственный технический университет, г. Самара),

Н.Г. Яговкин, доктор технических наук, профессор (Самарский государственный технический университет, г. Самара)

## СОДЕРЖАНИЕ

С. 4

ПРЕДИСЛОВИЕ ГЛАВНОГО РЕДАКТОРА

С. 5-11

А.А. АЛИНА, Э.Р. БАРИЕВА, А.Э. КОРОЛЁВ, И.В. ХОХЛОВА  
МОДЕРНИЗАЦИЯ ТЕХНОЛОГИИ ОЧИСТКИ СТОЧНЫХ ВОД НА  
АВТОМОЙКЕ С ВНЕДРЕНИЕМ ВОДОБОРОТНОГО ЦИКЛА

С. 12-20

А.В. ВАСИЛЬЕВ  
ОСОБЕННОСТИ ОЦЕНКИ РИСКОВ НЕГАТИВНОГО  
ВОЗДЕЙСТВИЯ НА БИОСФЕРУ ОТХОДОВ, ВОЗНИКАЮЩИХ ПРИ  
РАЗРАБОТКЕ НЕФТЕГАЗОВЫХ МЕСТОРОЖДЕНИЙ

С. 21-25

Д.В. ГАБДУЛЛИН, Э.Р. БАРИЕВА, Е.В. СЕРАЗЕЕВА, А.Э.  
КОРОЛЁВ  
ПОВЫШЕНИЕ ЭФФЕКТИВНОСТИ ОЧИСТКИ  
ПРОИЗВОДСТВЕННО-ЛИВНЕВЫХ СТОЧНЫХ ВОД НА  
НЕФТЕПЕРЕКАЧИВАЮЩЕЙ СТАНЦИИ

С. 26-33

А.Н. СЕМЕНОВА, Э.Р. БАРИЕВА, А.Э. КОРОЛЁВ, И.В. ХОХЛОВА  
УСОВЕРШЕНСТВОВАНИЕ ОЧИСТКИ ХОЗЯЙСТВЕННО-  
БЫТОВЫХ СТОЧНЫХ ВОД

## ПРЕДИСЛОВИЕ ГЛАВНОГО РЕДАКТОРА

В очередном выпуске научного журнала «Академический вестник ЭЛПИТ», представлены научные статьи авторов из гг. Тольятти и Казани, посвященные различным актуальным проблемам экологии и безопасности жизнедеятельности.

Статья автора из г. Тольятти посвящена анализу основных факторов негативного воздействия на биосферу при разработке нефтегазовых месторождений. Проведенные автором исследования показывают, что необходимо проводить комплексную оценку рисков негативного воздействия на человека и окружающую среду отходов, возникающих при разработке нефтегазовых месторождений. Результаты работы позволяют осуществлять более эффективную и качественную оценку рисков негативного воздействия на биосферу отходов, возникающих при разработке нефтегазовых месторождений.

Статьи авторов из г. Казани содержат результаты различные подходов к проблеме очистки сточных вод. Рассматривается вопрос повышения эффективности очистки сточных вод автомойки от взвешенных веществ и нефтепродуктов. Предложена модернизация технологической схемы с внедрением водооборотного цикла. В другой статье рассмотрена технологическая схема очистки производственно-ливневых сточных вод на нефтеперекачивающей станции. Предложено техническое решение по усовершенствованию системы очистки сточных вод путем внедрения предварительной механической очистки. В третьей статье рассмотрена технология очистки сточных вод на предприятии жилищно-коммунального хозяйства. Для повышения эффективности очистки сточных вод было предложено техническое решение по усовершенствованию технологии очистки стоков.

Среди авторов данного выпуска научного журнала «Академический вестник ЭЛПИТ» - как известные ученые, так и молодые ученые, аспиранты и соискатели. Журнал является переводным, помимо данного номера подготовлен переводной вариант статей на английском языке. Журнал включен в Российский индекс научного цитирования (РИНЦ).

Учредителем и издателем журнала является Общество с ограниченной ответственностью «Институт химии и инженерной экологии».

А.В. Васильев, главный редактор журнала, д.т.н., профессор, почетный работник высшего профессионального образования РФ, заслуженный эколог Самарской области

УДК 628.345.9

## МОДЕРНИЗАЦИЯ ТЕХНОЛОГИИ ОЧИСТКИ СТОЧНЫХ ВОД НА АВТОМОЙКЕ С ВНЕДРЕНИЕМ ВОДОБОРОТНОГО ЦИКЛА

А.А. Алина<sup>1</sup>, Э.Р. Бариева<sup>1</sup>, А.Э. Королёв<sup>2</sup>, И.В. Хохлова<sup>2</sup>

<sup>1</sup>Казанский государственный энергетический университет, г. Казань,  
Россия

<sup>2</sup>Казанский (Приволжский) федеральный университет, г. Казань,  
Россия

### АННОТАЦИЯ

В статье рассматривается вопрос повышения эффективности очистки сточных вод автомойки от взвешенных веществ и нефтепродуктов. Предложена модернизация технологической схемы с внедрением водооборотного цикла.

**Ключевые слова:** сточные воды, локальные очистные сооружения, автомойка.

С середины прошлого столетия активно растет автомобилизация населения, что существенно изменяет геосистему города. В результате автомобильной мойки образуется большое количество стоков, состав которых представляет собой сложную компонентную смесь, это механические примеси, взвешенные вещества, нефтепродукты, поверхностно – активные вещества [1, 2, 8-12]. В целях очистки сточных вод используют локальные очистные сооружения (ЛОС) [3-7].

Автомойка оборудована локальной системой очистки серии УКО (рис. 1). Сток проходит три ступени очистки. Загрязненная вода скапливается в приемке, где проходит первичное отстаивание, механические примеси под действием силы тяжести оседают на дне. Далее вода при помощи погружного насоса попадает в установку, где происходит дальнейшая очистка.

Первая ступень очистки – флотация. Насос эжекторного типа подает сток в установку, после чего во флотационной камере происходит воздушное бурление и удаление шлама из воды. Нефтепродукты переходят в карман для отстаивания, а вода поступает в трехслойный отстойник, после чего в фильтры.

Вторая ступень – механическая очистка. Данный этап включает в себя прохождение воды через фильтр грубой и тонкой очистки.

Следующая ступень механической очистки включает в себя фильтры грубой и тонкой очистки. В роли фильтрата можно использовать речной

песок или керамзит. Вода очищается от крупных частиц, проходя через картридж из нетканого пропилена, который заменяется по мере необходимости.

Далее очищенная вода попадает в городскую канализацию.

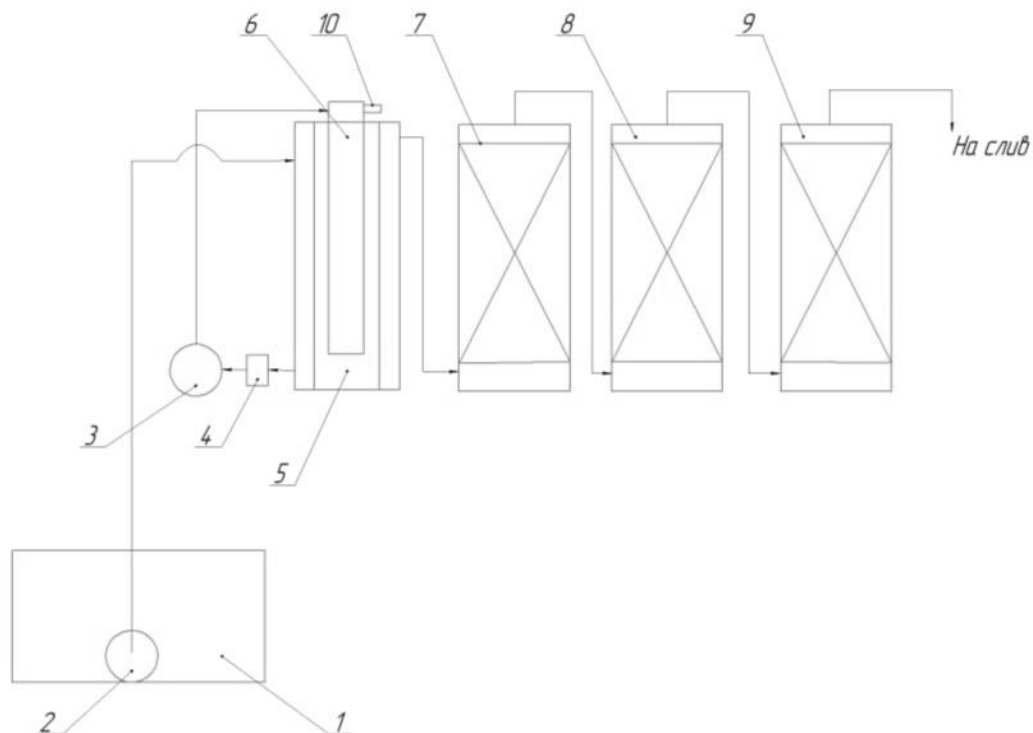


Рисунок 1 – Технологическая схема УКО – 1: 1 – приямок; 2 – погружной насос; 3 – насосный агрегат; 4 – эжектор; 5 – флотационная камера; 6 – напорный бак флотационной емкости; 7 - фильтр грубой очистки; 8 - фильтр тонкой очистки; 9 – фильтр БАУ; 10 – воздушный клапан

Анализ эффективности очистки стоков автомойки проведен в аналитической лаборатории по следующим веществам: аммоний – ион; БПК<sub>5</sub>; сульфаты; нитраты; взвешенные вещества (рис. 2); хлориды; фосфаты; СПАВ; нитриты; нефтепродукты (рис. 3).



Рисунок 2 – Исследование сточных вод на концентрацию взвешенных веществ



Рисунок 3 – Исследование сточных вод на концентрацию нефтепродуктов

По результатам исследований выявлено превышение предельных допустимых концентраций по нефтепродуктам и взвешенным веществам.

Нынешнее оборудование нуждается в замене на наиболее качественную установку, работающую по принципу оборотного водоснабжения.

Благодаря этому очищенная техническая вода может быть использована повторно для нужд предприятия, тем самым сократит водопотребление и снизит негативное воздействие на окружающую среду.

Предлагается внедрить очистное сооружение серии УФОС (рис. 4), которое сокращает водопотребление до 98%, степень очистки ЛОС более 90%.

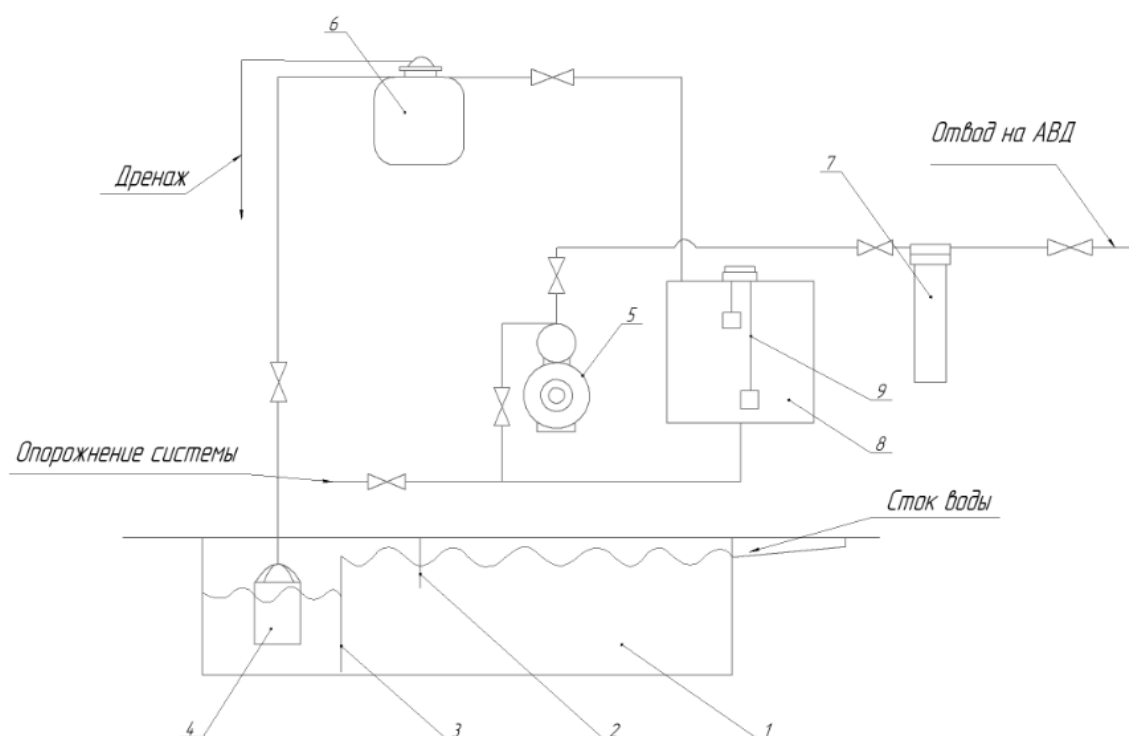


Рисунок 4 – Технологическая схема УФОС: 1 — приемок для сбора сточной воды; 2 — полупогружная перегородка; 3 — переливная кромка; 4 — погружной насос; 5 — насосная станция; 6 — напорный фильтр; 7 — волокнистый фильтр; 8 — накопительная емкость; 9 — индикатор уровня воды

Загрязненный сток скапливается в приемке, где происходит первичное отстаивание воды от крупных примесей. Далее при помощи полупогружной перегородки удаляются нефтепродукты. Затем сток направляется на первую стадию очистки – напорный фильтр. Фильтрация



проходит через фильтр с зернистой загрузкой. В качестве фильтрата используют кварц.

После прохождения очистки техническая вода скапливается в накопительной емкости. При помощи автоматической станции, с последующим прохождением через волокнистый фильтр, очищенная вода подается в автомат высокого давления, для дальнейшей мойки автомобиля. Содержание нефтепродуктов в очищенной воде составляет менее 3 мг/дм<sup>3</sup>, а взвешенных веществ менее 0,3 мг/дм<sup>3</sup>.

Главное преимущество данного очистного сооружения – простота эксплуатации и обслуживания, а также отсутствие в необходимости применения дорогостоящих реактивов.

## СПИСОК ЛИТЕРАТУРЫ

1. Алина А.А. Система очистки сточных вод автомойки / XXV Всероссийский аспирантско-магистерский научный семинар, посвященный Дню энергетика: Материалы концеренции. В 3-х томах, Казань, 07-08 декабря 2021 года/ Под общей редакцией Э.Ю. Абдуллазянова. – Казань: Казанский государственный энергетический университет, 2022. – С. 350-352.
2. Басыров И.Р., Бариева Э.Р. Повышение эффективности очистки сточных вод автомоечного комплекса / Сборник научных трудов по материалам международной научно-практической конференции "Современные проблемы образования, науки и технологий". Москва: ИП Туголуков А.В., 2019. С. 249-250.
3. Басыров И.Р., Бариева Э.Р. Усовершенствование системы очистки сточных вод автомоечного комплекса хозяйства // Сборник трудов седьмого международного экологического конгресса (девятой международной научно-технической конференции) «Экология и безопасность жизнедеятельности промышленно-транспортных комплексов ELPIT-2019. Россия: Изд-во «ELPIT», 2019. С. 16-19.
4. Басыров И.Р., Бариева Э.Р., Серазеева Е.В. Техническое решение по усовершенствованию технологии очистки сточных вод автомоечного комплекса. Материалы Международной молодежной научной конференции "Тинчуринские чтения – 2021 «Энергетика и цифровая трансформация". Казань: ООО ПК «Астор и Я», 2021. В 3 т. Т. 1. Электроэнергетика и электроника. С. 376-379.
5. Васильев А.В. Оценка экологического состояния водоемов при воздействии антропогенных загрязнений на примере территории Волжского бассейна. Научный журнал "Академический вестник ЭЛПИТ". – г. Тольятти, 2022 г., изд-во "ELPIT" ООО "ИХиИЭ", Том 7, №1(19), с.12-17.

6. Васильев А.В. Перспективы и проблемы создания химических парков: пути снижения негативного экологического воздействия (на примере ЗАО "Тольяттисинтез"). В сборнике: ELPIT-2013. Экология и безопасность жизнедеятельности промышленно-транспортных комплексов. Сборник трудов IV международного экологического конгресса (VI Международной научно-технической конференции, научный редактор: А.В. Васильев. 2013. С. 41-45.
7. Гусарова Д.В., Васильев А.В. Повышение эффективности очистки сточных вод машиностроительных предприятий от смазочно-охлаждающих жидкостей. В сборнике: ELPIT-2013. Экология и безопасность жизнедеятельности промышленно-транспортных комплексов. Сборник трудов IV международного экологического конгресса (VI Международной научно-технической конференции. Научный редактор: А.В. Васильев. 2013. С. 144-148.
8. Измайлова С.В., Васильев А.В. Проблема очистки поверхностного стока, формирующегося на селитебной территории г. Сызрани. В сборнике трудов пятого международного экологического конгресса (седьмой международной научно-технической конференции) «Экология и безопасность жизнедеятельности промышленно-транспортных комплексов» ELPIT-2015. Научный редактор Васильев А.В. с. 166-172.
9. Перегудов Д.Н., Васильев А.В., Заболотских В.В. Мониторинг экологического состояния поверхностных водоемов Самарской области. Ашировские чтения. 2016. Т. 2. № 3-3(8). С. 279-282.
10. Перегудов Д.Н., Васильев А.В. Мониторинг экологического состояния пресных водоемов г.о. Тольятти. В сборнике трудов международного инновационного форума молодых ученых YOUNG ELPIT 2015 в рамках пятого международного экологического конгресса (седьмой международной научно-технической конференции) «Экология и безопасность жизнедеятельности промышленно-транспортных комплексов» ELPIT-2015. Научный редактор Васильев А.В. С. 255-257.
11. Перегудов Д.Н., Васильев А.В., Заболотских В.В. Анализ экологического состояния водоемов г.о. Тольятти. В сборнике: Химия и инженерная экология. XVI международная научная конференция, посвященная 15-летию реализации принципов Хартии Земли в Республике Татарстан. 2016. С. 344-346.
12. Vasilyev A.V., Khamidullova L.R., Podurueva V.V., Solovyov S.G. Investigation of toxicity of waste water of "AVTOVAZ" company by using biological testing methods. Safety of Technogenic Environment. 2012. № 2. С. 72-75.

## СВЕДЕНИЯ ОБ АВТОРАХ

Алина Анастасия Андреевна, студент кафедры «Инженерная экология и безопасность труда», Казанский государственный энергетический университет, г. Казань, ул. Красносельская, д. 51 Email: [nastya99alina@gmail.com](mailto:nastya99alina@gmail.com)

Бариева Энза Рафаиловна, к.б.н., доцент кафедры «Инженерная экология и безопасность труда», Казанский государственный энергетический университет, г. Казань, ул. Красносельская, д. 51 Email: [enzab143@mail.ru](mailto:enzab143@mail.ru)

Королёв Альберт Эдуардович, магистр кафедры «Общая геология и гидрогеология», Казанский (Приволжский) федеральный университет, г. Казань, ул. Кремлевская, д. 4/5  
Email: [albert-korolev-kpfu@mail.ru](mailto:albert-korolev-kpfu@mail.ru)

Хохлова Ирина Витальевна, бакалавр кафедры «Общая геология и гидрогеология», Казанский (Приволжский) федеральный университет, г. Казань, ул. Кремлевская, д. 4/5  
Email: [hohlova1702@mail.ru](mailto:hohlova1702@mail.ru)

УДК 574.64

## **ОСОБЕННОСТИ ОЦЕНКИ РИСКОВ НЕГАТИВНОГО ВОЗДЕЙСТВИЯ НА БИОСФЕРУ ОТХОДОВ, ВОЗНИКАЮЩИХ ПРИ РАЗРАБОТКЕ НЕФТЕГАЗОВЫХ МЕСТОРОЖДЕНИЙ**

А.В. Васильев

Институт экологии Волжского бассейна РАН – филиал Самарского федерального исследовательского центра РАН, г. Тольятти, Россия

### **АННОТАЦИЯ**

В работе рассматриваются основные факторы негативного воздействия на биосферу при разработке нефтегазовых месторождений. Проведен анализ негативного воздействия различных источников загрязнения биосферы, а также последствий воздействия. Проведенные автором исследования показывают, что необходимо проводить комплексную оценку рисков негативного воздействия на человека и окружающую среду отходов, возникающих при разработке нефтегазовых месторождений. Результаты работы позволяют осуществлять более эффективную и качественную оценку рисков негативного воздействия на биосферу отходов, возникающих при разработке нефтегазовых месторождений.

**Ключевые слова:** отходы, нефтегазовые месторождения, почва, экологическое воздействие, экологические риски, оценка

Объектами воздействия отходов, возникающих при разработке нефтегазовых месторождений, являются практически все элементы природной среды, в том числе: почва, растительный покров, атмосферный воздух, поверхностные и подземные воды и др. [1-7, 10-18]. В целом происходит комплексное воздействие на все компоненты экосистем.

Область распространения нефти и нефтепродуктов не ограничивается только теми участками, на которых осуществляется непосредственная разработка нефтегазовых месторождений. Даже в районах, свободных от хозяйственной деятельности человека (заповедники, национальные парки и пр.), углеводороды могут транспортироваться с воздушными и водными потоками и загрязнять территории.

Среди основных факторов негативного воздействия на биосферу при разработке нефтегазовых месторождений можно отметить загрязнение биосферы нефтепродуктами, буровыми реагентами и другими

технологическими жидкостями, выбросы загрязняющих веществ в атмосферу, сбросы сточных вод на поверхность и в водные объекты, механическое разрушение почвы и надпочвенных покровов, изменение видового состава территории и др.

Основными источниками химического загрязнения нефтегазодобывающих районов являются бурение, аварийное фонтанирование разведочных скважин, сброс отработанных буровых растворов и неочищенных сточных вод в водоемы и почву, повреждение магистральных и внутрипромысловых нефтегазопроводов.

Как правило, загрязнения биосферы, возникающие при разработке нефтегазовых месторождений, связаны с такими видами деятельности, как неправильное применение нефтепродуктов; нарушение хранения нефтепродуктов; транспортировка нефти, сопровождающаяся авариями; выбросы и разливы газа и нефти; образование буровых растворов; появление газа из нефтяных залежей и др.

Если нефть и продукты ее переработки попадают на почву, это автоматически вызывает серьезные изменения ее природных характеристик. Меняются ее биологические, химические, физические и морфологические свойства. В результате подобного пагубного воздействия становится невозможным использовать почву для посадки сельскохозяйственной продукции, она теряет свое плодородие.

Кроме того, в почве, посредством такого загрязнения, в огромном количестве размножаются всевозможные вредные микроорганизмы. В частности, речь идет о бактериях таких категорий, как азотфиксирующие, денитрифицирующие и сульфатовосстанавливающие. Им свойственно использовать нефть, как источник получения углерода и энергии. В результате нефть окисляется, почва нейтрализуется. Как только нефть, инфильтрируется в почву, автоматически нарушается ее структура, воздушный и водный режим. Осуществляется нарушение миграции отдельных микроэлементов, трансформируются азотный и углеродный баланс почвы, в ней накапливается множество токсических компонентов.

В валовых выбросах от стационарных источников при разработке нефтегазовых месторождений преобладают окись углерода – 52,8%, окислы азота – 7,7%, углеводороды – 35% [1, 13 и др.]. Увеличение выбросов загрязняющих веществ в атмосферу от стационарных источников связано с увеличением добычи углеводородного сырья и увеличением объемов сжигания природного и попутного газа в факелах.

На водные и земельные экосистемы основное негативное воздействие оказывается в районах геологоразведки и добычи углеводородного сырья. Это обусловлено воздействием на земли транспортных средств в условиях многолетней мерзлоты и бездорожья; выполнением буровых работ и испытанием глубоких скважин с обычно практикуемой технологией активизации поступления углеводородов на

поверхность земли; строительством и функционированием нефтегазопроводов; созданием искусственных хранилищ углеводородов и т.п.

На водоемы воздействие нефтепромыслов характеризуется высокой поражающей способностью. В водоемы поступает целый ряд загрязняющих веществ, при этом основная доля приходится на нефть, нефтепродукты, фенолы. Нефтяное загрязнение отрицательно сказывается на качестве воды и условиях обитания гидробионтов. Нефтяная пленка на поверхности воды ухудшает кислородный режим водоема. Загрязнение почв нефтью в местах, связанных с ее добычей, переработкой, транспортировкой и распределением, превышает фоновые значения в десятки раз.

По данным, приведенным в [11], при эксплуатации нефтяных месторождений Западной Сибири на поверхность поступает более 2% добытой нефти. При локальном разрыве только одного нефтепровода на почвенный покров попадает несколько тысяч тонн сырой нефти, загрязняя территорию от 0,1 га до нескольких гектаров.

Нефть является жидким природным раствором разнообразных компонентов, в том числе более 500 углеводородов не имеют аналогов в современных живых природных объектах [12]. Экологическое значение имеют низкомолекулярные метановые углеводороды (до 40% общей массы нефти), растворимые в воде и обладающие токсическими свойствами; высокомолекулярные парафиновые углеводороды (18–20%), малорастворимые или не растворимые в воде; циклические нафтеновые и ароматические углеводороды (40–60%), растворимые в воде, обладающие токсическими и канцерогенными свойствами; высокомолекулярные нефтяные смолы (1,6–20%) и асфальтены (0,3–1,8%), практически не растворимые в воде и являющиеся источниками высокотоксичных диоксидов; нефтяные газы, растворенные в подземной нефти при высоком геостатическом давлении и выделяющиеся из нефти при ее поступлении на поверхность; химические элементы: ванадий, никель, марганец, свинец, кадмий, мышьяк, ртуть и др., обладающие токсическими, канцерогенными и аллергическими свойствами; нефтяные воды с высоким содержанием ионов и восстановленных форм серы ( $H_2S$ ), углерода ( $CH_4$ ) и азота ( $NH_3$ ), нарушающие баланс веществ в экосистемах.

При оценке последствий загрязнения нефтью необходимо учитывать особенности распространения нефти и ее компонентов в природных средах, характер влияния природных и техногенных факторов на поведение нефти и ее компонентов, отклик на нефтяное загрязнение физических, химических и биологических систем.

При нефтяном загрязнении водных объектов сырая нефть находится в них в виде нефтяной пленки, свободно плавающей на водной поверхности, в растворенной форме и в виде твердых веществ, оседающих

непосредственно на дно. Через плёнку практически не проникает лучистая солнечная энергия, и на границе «водная поверхность – атмосфера» прекращается обмен кислородом, углекислотой и другими газообразными веществами, имеющими значение для жизнедеятельности водных организмов.

Экспериментально установлено, что если концентрация растворимых в воде токсичных компонентов сырой нефти составляет 100 мг/м<sup>3</sup>, то наступает гибель фитопланктонных, зоопланктонных и бентосных организмов, а при содержании 100 г токсичных компонентов нефти в 1 м<sup>3</sup> воды гибнут рыбы [11].

На дно водных объектов оседают высокомолекулярные компоненты сырой нефти: нефтяные смолы, асфальтены и парафины.

При выполнении гидронамывных работ на пойменных землях уничтожаются места нерестилищ ценных промысловых рыб и наблюдается сокращение их уловов. Большое количество рыбы непригодно для пищевых целей из-за накопленных в тканях нефтепродуктов.

При строительстве промысловых и линейных сооружений на всех типах болот существенно нарушается гидродинамическая сетка болотных вод, что ведет к изменению водного и теплового режима на прилегающих к ним территориях. Трубопроводы, проложенные по поверхности болот и пересекающие водотоки, оказывают негативное влияние на динамику поверхностных вод, их средообразующую функцию как части глобальной водной системы [16].

Основными техногенными факторами нефтегазовой отрасли являются: технологические аварийные разливы нефти, буровых растворов, высокоминерализованных нефтяных и пластовых вод; техногенные атмосферные осадки, содержащие высокие концентрации азота, серы и др. веществ; производственные и бытовые сточные воды, содержащие высокие концентрации фосфора и других химических веществ.

При изучении влияния на пресноводных рыб и гидробионтов залповых сбросов сточных вод, содержащих нефтепродукты, установлено, что при концентрации нефтепродуктов 60 мг/л в воде наступает гибель взрослых рыб (елец, плотва, окунь и др.); личинки рыб гибнут при концентрации нефтепродуктов 1,2 мг/л; копеподы и кладоцеры сохраняют жизнеспособность при содержании нефтепродуктов 34,0 мг/л в воде, но гибнут в результате обволакивания их тела нефтью; при концентрации нефтепродуктов 0,14 мг/л копеподы и кладоцеры прекращают партеногенетическое размножение, что обуславливает резкое снижение их численности и биомассы.

При образовании на поверхности водотоков нефтяной пленки прекращается вылет амфибиотических насекомых в связи с тем, что личинки, соприкасаясь с пленкой, обволакиваются ею и погибают.

При оседании нефти на местообитания донных животных наступает гибель зообентосных видов; при оседании нефти в местах нереста рыб наступает гибель икры рыб.

Одной из основных причин воздействия на водные объекты являются многочисленные аварии на нефтегазопроводах и промысловых сооружениях, приводящие к значительному загрязнению окружающей среды, к гибели растительного и животного мира. В результате воздействия нефтегазового комплекса многие водоемы утрачивают свое первоначальное рыбохозяйственное значение [4, 12].

Месторождения имеют особую специфику разработки и эксплуатации. Главными отходами производства являются: буровые и тампонажные растворы; шлам-выбуренные горные породы; буровые сточные воды; пластовые минерализованные воды; продукты сгорания топлива при работе двигателей внутреннего сгорания и котельных; материалы для утяжеления и обработки буровых и тампонажных растворов; хозяйственно-бытовые сточные воды. Большинство из указанных отходов токсичны и высокотоксичны.

Таблица 1

Ботаническая характеристика выработанных торфяников в зависимости от срока выбытия и видового состава

Основные групповые виды	Видовой состав растений	Срок выбытия, лет
Редкие растения		1 – 2
Травяной покров	Хвощ, овсяница, тростник, кислица, крапива, осока, ситник, череда, Гусиная лапка	2 – 5
Кустарник, мелколесье (диаметр деревьев до 11 см)	Осина, ольха черная и серая, ива, клен, калина, береза, лоза	5 – 10
Древесно-кустарниковые (диаметр деревьев более 11 см)	Ольха черная и серая, лоза, тополь, ива, осина, калина, береза, клен	10 – 15

На тех карьерах, которые по большей части состоят из торфа, растительность появляется уже в первый год. Здесь важным фактором



является наличие в почве достаточного количества влаги и питательных компонентов. Их необходимый объем представлен в таблице 1. В молодых недавно созданных почвенных покровах, как правило, запас органических веществ пополняется довольно стремительно. Земельный участок очень быстро зарастает. Это автоматически положительно сказывается на улучшении всего питательного режима данных территорий. Буквально за несколько дней на земле образуется довольно устойчивый растительный покров [14].

При изучении воздействия отходов, возникающих при разработке нефтегазовых месторождений, на почву следует учитывать особенности грунта; виды горных пород; тип почвы; свойства грунта и др.

Проседание грунта и землетрясения происходят в старых нефтедобывающих районах России [14]. Особенно это сильно чувствуется на Старогрозненском месторождении. Слабые землетрясения как результат интенсивного отбора нефти из недр ощущались в 1971 г., когда произошло землетрясение интенсивностью 7 баллов в эпицентре, который был расположен в 16 км от г. Грозного. В результате пострадали жилые и административные здания не только поселка нефтяников на месторождении, но и самого города. На старых месторождениях Азербайджана – Балаханы, Сабунчи, Романы, в пригородах г. Баку происходит оседание поверхности, что ведет к горизонтальным подвижкам, это является причиной смятия и поломки обсадных труб эксплуатационных нефтяных скважин. Аналогичное проседание поверхностного уровня и заболачивание наблюдаются на Советском месторождении Томской области и других районах Западной Сибири.

С антропогенной деятельностью в районах нефтегазового комплекса Западной Сибири связано увеличение частоты лесных пожаров [11]. В отдельных районах Западной Сибири на больших пространствах скопилось значительное количество спелых и перестойных хвойных и лиственничных насаждений. Накопленная органическая масса в лесной подстилке лесов, периодически просыхая в засушливые годы, становится активным проводником огня. В связи с этим в результате возникающих пожаров спелые и перестойные насаждения сгорают ежегодно на сотнях тысяч гектаров. Огонь в этих лесах распространяется с большой быстротой, не встречая на своем пути никаких препятствий.

На заболоченных участках с небольшой торфяной залежью, где торфяной слой разрушен и частично перемещен, активно поселяются древесные растения и начинают образовываться лесные сообщества, что ускоряет замещение болотных участков лесными. Прокладка дорог различного назначения на территории нефтегазового комплекса привела на значительных пространствах к изменению режима поверхностного и грунтового стоков. Перехват стока вод привел к усиленному обводнению прилегающих к дорогам участков и вымочке лесов. Об этом

свидетельствуют широко распространенные участки высохшего леса, приуроченные к искусственно обводненным территориям. В местах подтопления прокладывают дренажные трубы, пытаясь реанимировать некогда залесенные земли. Преобразование среды обитания леса в этих местах настолько сильное, что такими простыми и запоздалыми мероприятиями уничтоженные леса теперь не восстановить.

Особенно следует отметить высокую опасность токсического загрязнения биосферы нефтесодержащими отходами и необходимость осуществления экологического мониторинга загрязнения почв нефтепродуктами и нефтесодержащими отходами [2, 4, 8]. При этом для определения токсического загрязнения почв эффективным является использование методов биоиндикации и биотестирования [3, 9]. Особое внимание нужно уделять также анализу растений (видовому и ботаническому) в районах разработки нефтегазовых месторождений.

Проведенные автором исследования показывают, что необходимо проводить комплексную оценку рисков негативного воздействия на человека и окружающую среду отходов, возникающих при разработке нефтегазовых месторождений, включающую:

- источники загрязнения: эксплуатационные и разведочные скважины, нефтеперерабатывающие установки, наземные транспортные средства, нефтехранилища, нефтепромыслы, нефтепроводы, транспорт, перевозящий нефтепродукты;
- база данных об источниках, составе и условиях загрязнения нефтесодержащими отходами на исследуемой территории;
- компоненты биосферы: литосфера, гидросфера, атмосфера;
- масштаб загрязнения: локальное, региональное, межрегиональное, трансграничное;
- вид негативного воздействия: токсикологическое, механическое, физическое, химическое, биологическое, радиационное, сочетанное, канцерогенное и неканцерогенное, аварийные выбросы и разливы нефти;
- зона негативного воздействия: природная территория, промышленная зона, селитебная территория, заповедник, национальный парк;
- продолжительность негативного воздействия: разовое кратковременное, разовое длительное, многократное;
- параметры негативного воздействия: пороговость воздействия, концентрация, доза, уровень, балл, класс опасности нефтесодержащего отхода, скорость разложения в окружающей среде, изменения морфометрических особенностей организмов, изменения индикаторных значений отдельных видов (таксонов) зоопланктона и изменения разнообразия фауны в условиях загрязнения, смертность;
- результаты инструментального мониторинга параметров негативного воздействия;
- степень негативного воздействия: легкое, среднее, высокое, критическое;

- последствия негативного воздействия (база данных по территориям, на которых ведутся или велись ранее разработка и эксплуатация нефтегазовых месторождений), в том числе гибель живых организмов в биосфере, нарушение ландшафтов, нарушение экологического равновесия в почвенном биоценозе; угнетение или деградация растительного покрова; изменение структуры почвы, уменьшение аэрируемости и дренажа, снижение продуктивности сельскохозяйственных земель и др.

Результаты работы позволяют осуществлять более эффективную и качественную оценку рисков негативного воздействия на биосферу отходов, возникающих при разработке нефтегазовых месторождений.

*Работа выполнена в рамках государственного задания учреждениям науки, номер 1021060107178-2-1.5.8.*

## СПИСОК ЛИТЕРАТУРЫ

1. Бобренко И.А., Павлова Е.Ю. Проблема повышения экологической безопасности при обращении с отходами бурения на территории Западной Сибири. Омский научный вестник. - 2015. - № 1 (138) - С. 198-202.
2. Васильев А.В. Особенности мониторинга негативного воздействия нефтесодержащих отходов на биосферу. Известия Самарского научного центра РАН. 2022. Т. 24. №2. С. 113-120.
3. Васильев А.В. Подходы к определению токсичности нефтесодержащих отходов с использованием биоиндикации и биотестирования. Известия Самарского научного центра РАН. 2022. Т. 24. №5. С. 36-43.
4. Васильев А.В. Анализ источников загрязнения биосферы нефтепродуктами и особенности оценки их экологического воздействия. Научный журнал "Академический вестник ЭЛПИТ". – г. Тольятти, 2022 г., изд-во "ELPIT" ООО "ИХиИЭ", Том 7, №2(20), с.15-20.
5. Васильев А.В. Исследование токсичности органических отходов на территории бывшего ОАО "Фосфор". В сборнике: ELPIT-2013. Экология и безопасность жизнедеятельности промышленно-транспортных комплексов. Сборник трудов IV международного экологического конгресса (VI Международной научно-технической конференции. Научный редактор: А.В. Васильев. 2013. С. 46-51.
6. Васильев А.В., Мельникова Д.А., Дегтерева М.С. Особенности организации системы обращения с отходами в условиях Самарской области. Известия Самарского научного центра Российской академии наук. 2014. Т. 16. № 1-1.С. 313-316.
7. Васильев А.В., Пименов А.А. Особенности экологического мониторинга нефтесодержащих отходов. Академический журнал Западной Сибири. 2014. Т. 10. № 4. С. 15.

8. Васильев А.В., Тупицына О.В. Экологическое воздействие буровых шламов и подходы к их переработке. Известия Самарского научного центра Российской академии наук. 2014. Т. 16. № 5. С. 308-313.
9. Заболотских В.В., Васильев А.В. Мониторинг токсического воздействия на окружающую среду с использованием методов биоиндикации и биотестирования: монография / Самара, 2012.
10. Карташев А.Г., Смолина Т.В. Влияние нефтезагрязнений на почвенных беспозвоночных животных. – Томск: В-Спектр, 2011. – 146 с.
11. Карташев А.Г., Козлов К.С., Грязнов А.Г. Влияние нефтезагрязнений на выживаемость дождевых червей // Сибирский экологический журнал. 2006. №5. С. 629–637.
12. Попков В.К., Воробьев Д.С., Лукьянцева Л.В., Рузанова А.И. Бассейн реки Васюган как модель пойменно-речной системы для изучения влияния нефтяного загрязнения на водные сообщества // Эколого-биогеохимические исследования в бассейне Оби. Томск, 2002. С. 220–245.
13. Почвенно-экологический мониторинг и охрана почв / под ред. Д. С. Орлова. М.: Изд-во МГУ, 1994. 271 с.
14. Родин А. Р., Родин С. А., Васильев С. Б., Силаев Г. В.. Лесомелиорация ландшафтов : учеб. / под общ. ред. А. Р. Родина. - М. : МГУЛ, 2014. - 192 с.
15. Розенберг Г.С., Кудинова Г.Э., Васильев А.В., Хамидуллова Л.Р., Сажнёв В.А., Шиманчик И.П. Социальная ответственность в интересах устойчивого развития. Экология и промышленность России. 2012. № 6. С. 32-37.
16. Солнцева Н.П. Добыча нефти и геохимия природных ландшафтов. М.: МГУ, 1998. 346 с.
17. Vasilyev A.V. Method and approaches to the estimation of ecological risks of urban territories // Safety of Technogenic Environment. 2014. № 6. Pp. 43-46.
18. Vasilyev A.V. Classification and reduction of negative impact of waste of oil-gas industry. Proc. of World Heritage and Degradation. Smart Design, Planning and Technologies.

### СВЕДЕНИЯ ОБ АВТОРЕ

Васильев Андрей Витальевич, доктор технических наук, профессор, заведующий лабораторией, Институт экологии Волжского бассейна РАН – филиал Самарского федерального исследовательского центра РАН, Тольятти, ул. Комзина, д. 10.

Email: avassil62@mail.ru

УДК 504.06

## **ПОВЫШЕНИЕ ЭФФЕКТИВНОСТИ ОЧИСТКИ ПРОИЗВОДСТВЕННО-ЛИВНЕВЫХ СТОЧНЫХ ВОД НА НЕФТЕПЕРЕКАЧИВАЮЩЕЙ СТАНЦИИ**

Д.В. Габдуллин<sup>1</sup>, Э.Р. Бариева<sup>1</sup>, Е.В. Серазеева<sup>1</sup>, А.Э. Королёв<sup>2</sup>

<sup>1</sup>Казанский государственный энергетический университет, г. Казань,  
Россия

<sup>2</sup>Казанский (Приволжский) федеральный университет, г. Казань,  
Россия

### **АННОТАЦИЯ**

В статье рассмотрена технологическая схема очистки производственно-ливневых сточных вод на нефтеперекачивающей станции. Предложено техническое решение по усовершенствованию системы очистки сточных вод путем внедрения предварительной механической очистки.

**Ключевые слова:** производственно-ливневые сточные воды, очистка, технологическая схема, нефтеловушка, электрофлотатор, сепаратор.

Производственно-ливневые сточные воды содержат в себе широкий спектр загрязняющих веществ с непостоянной концентрацией [1, 6-11].

Технологическая схема очистки производственно-ливневых сточных вод состоит из двух сепараторов (1), двух электрофлотаторов (2) и шестнадцати фильтров-адсорберов (4), связанных трубопроводами, насосами (К1-К5), работающие в автоматическом режиме (рис.1) [2].

Сепаратор (1) позволяет удалять нефтепродукты из сточных вод, позволяя капельным нефтепродуктам подниматься из гидравлического канала сепаратора. В верхней части сепаратора находится приёмник для сбора всплывших нефтепродуктов.

Назначение электрофлотатора (2) – удаление из сточных вод загрязняющих веществ, осаждение которых малоэффективно. Электрофлотатор включает коагуляцию и осаждение загрязняющих веществ электролитическим процессом на постоянном токе с последующим отделением хлопьевидных частиц (осаждение или флотация) с добавлением или без добавления химических веществ, вызывающих коагуляцию. Вода прокачивается через устройство, состоящее из пар металлических листов, называемых электродами,

которые расположены попарно по два анода, и установлены катодные электроды, изготовленные из железа или алюминия.

К электродам прикладывается электрическое поле постоянного тока, чтобы вызвать необходимые электрохимические реакции для достижения коагуляции. Концентрированные загрязняющие вещества в виде пены собираются для утилизации пеносборным устройством в приемник. Над флотатором так же располагается вентиляционный зонт с постоянно действующей вентиляцией.

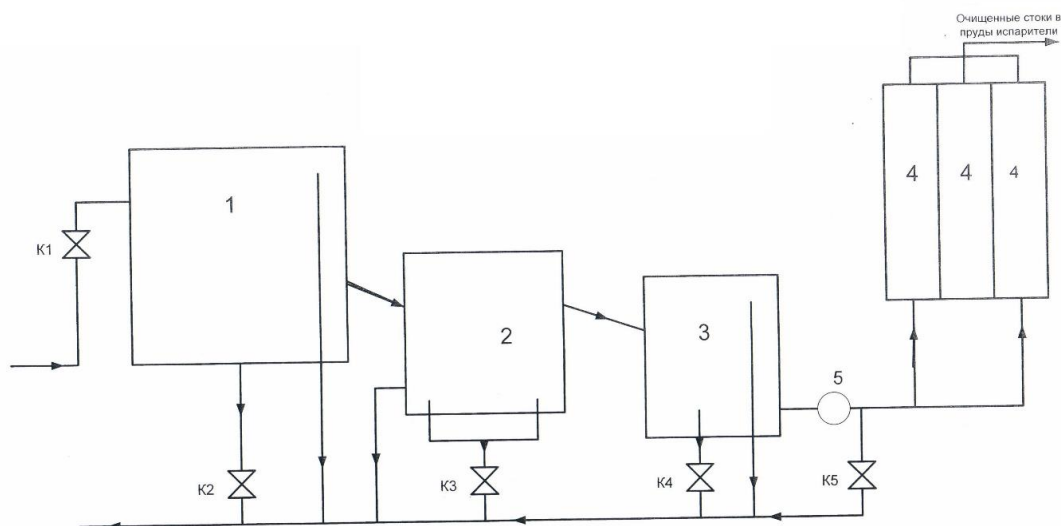


Рисунок 1- Технологическая схема очистки производственно-ливневых сточных вод: 1- сепаратор, 2- электрофлотатор, 3- емкость, 4- блок фильтров адсорберов, 5- насос, К1- вход сточной воды, К2- слив с сепаратора, К3- слив с электрофлотатора, К4- слив с емкости, К5- слив с фильтров адсорберов [3]

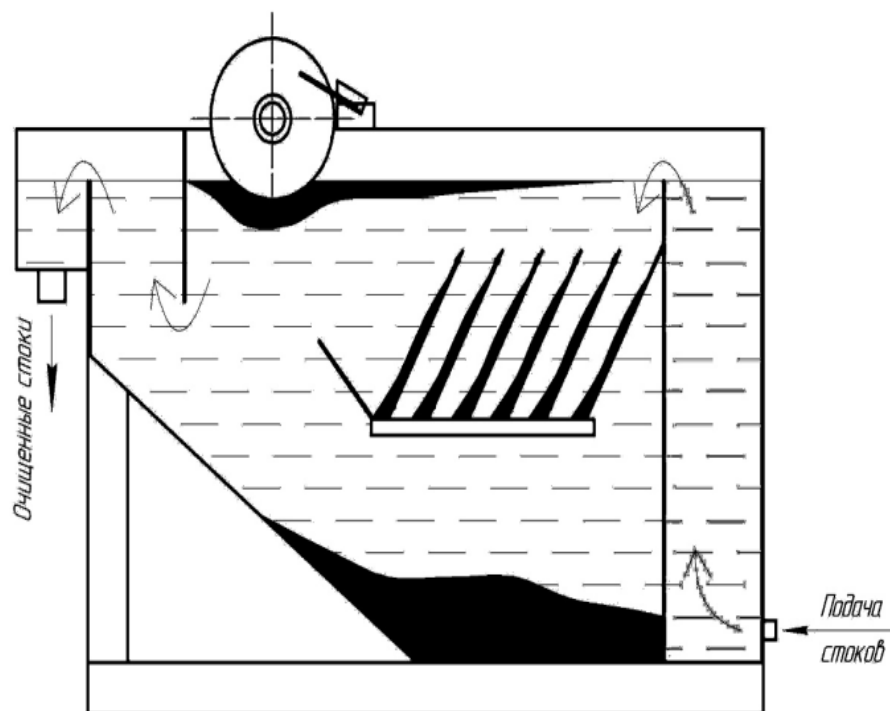


Рисунок 2 - Нефтеловушка с тонкослойными модулями

Далее для отделения более мелких взвешенных и органических веществ используются напорные фильтры-адсорберы (4) [3].

Недостатком данного метода очистки является снижение эффективности водоочистки в связи с повышенной нагрузкой на коалесцентные модули сепаратора, вследствие повышенного содержания нефтепродуктов в сточной воде. Снизить износ коалесцентных модулей сепаратора позволит внедрение дополнительной механической очистки-нефтеловушки (рис.2) [4].

Принцип действия нефтеловушки основан на осаждении взвешенных веществ и образования нефтяной пленки на поверхности воды. Нефтяная пленка собирается с помощью скребкового механизма. Конструкционные особенности тонкослойных нефтеловушек позволяют перегородкам, установленных под 45-50 градусов, самоочищаться [5].

Таким образом, внедрение дополнительной механической очистки позволит снизить износ коалесцентных модулей сепаратора и достичь высокой степени очистки сточных вод.

## СПИСОК ЛИТЕРАТУРЫ

1. Инженерная защита поверхностных вод от промышленных стоков / Д.А. Кривошеин, П.П. Кукин, В.Л. Лапин.– М.: Высшая школа, 2003.– 344 с.
2. Очистка сточных вод при производстве продукции (товаров), выполнении работ и оказании услуг на крупных предприятиях.

Информационно-технический справочник по наилучшим доступным технологиям. ИТС 8 – 2015. – М.: Бюро НДТ, 2015.- 129 с.

3. Габдуллин Д.В., Бариева Э.Р., Серазеева Е.В., Королёв А.Э. Очистка производственно-ливневых сточных вод на нефтеперекачивающей станции. Сборник научных трудов по материалам Международной научно-практической конференции «Приоритетные направления развития современного образования, науки и технологий». Москва: ИП Туголуков А.В., 2022. С. 99-103.

4. Долина Л.Ф. Современная технология и сооружения для очистки нефтесодержащих сточных вод: Монография. – Днепропетровск: Континент, 2005. - 296 с.

5. Иванов Д.Б. Методы очистки нефтесодержащих сточных вод/ Иванов Д.Б., Уралева А.И. // Наукосфера №7-1. – 2021.- 317 с.

6. Васильев А.В. Оценка экологического состояния водоемов при воздействии антропогенных загрязнений на примере территории Волжского бассейна. Научный журнал "Академический вестник ЭЛПИТ". – г. Тольятти, 2022 г., изд-во "ELPIT" ООО "ИХиИЭ", Том 7, №1(19), с.12-17.

7. Измайлова С.В., Васильев А.В. Проблема очистки поверхностного стока, формирующегося на селитебной территории г. Сызрани. В сборнике трудов пятого международного экологического конгресса (седьмой международной научно-технической конференции) «Экология и безопасность жизнедеятельности промышленно-транспортных комплексов» ELPIT-2015. Научный редактор Васильев А.В. с. 166-172.

8. Перегудов Д.Н., Васильев А.В., Заболотских В.В. Мониторинг экологического состояния поверхностных водоемов Самарской области. Ашировские чтения. 2016. Т. 2. № 3-3(8). С. 279-282.

9. Перегудов Д.Н., Васильев А.В., Заболотских В.В. Анализ экологического состояния водоемов г.о. Тольятти. В сборнике: Химия и инженерная экология. XVI международная научная конференция, посвященная 15-летию реализации принципов Хартии Земли в Республике Татарстан. 2016. С. 344-346.

10. Vasilyev A.V., Khamidullova L.R., Podurueva V.V., Solovyov S.G. Investigation of toxicity of waste water of "AVTOVAZ" company by using biological testing methods. Safety of Technogenic Environment. 2012. № 2. С. 72-75.

11. Vasilyev A.V. Method and approaches to the estimation of ecological risks of urban territories // Safety of Technogenic Environment. 2014. № 6. Pp. 43-46.

## СВЕДЕНИЯ ОБ АВТОРАХ



Габдуллин Динар Венерович, магистр кафедры «Инженерная экология и безопасность труда», Казанский государственный энергетический университет, г. Казань, ул. Красносельская, д. 51

Email: ie\_kgeu@mail.ru

Бариева Энза Рафаиловна, к.б.н., доцент кафедры «Инженерная экология и безопасность труда», Казанский государственный энергетический университет, г. Казань, ул. Красносельская, д. 51

Email: enzab143@mail.ru

Серазеева Елена Владимировна, старший преподаватель кафедры «Инженерная экология и безопасность труда», Казанский государственный энергетический университет, г. Казань, ул. Красносельская, д. 51

Email: elen-vs00@mail.ru

Королёв Альберт Эдуардович, магистр кафедры «Общая геология и гидрогеология», Казанский (Приволжский) федеральный университет, г. Казань, ул. Кремлевская, д. 4/5

Email: albert-korolev-kpfu@mail.ru

УДК 628.3

## УСОВЕРШЕНСТВОВАНИЕ ОЧИСТКИ ХОЗЯЙСТВЕННО- БЫТОВЫХ СТОЧНЫХ ВОД

А.Н. Семенова<sup>1</sup>, Э.Р. Бариева<sup>1</sup>, А.Э. Королёв<sup>2</sup>, И.В. Хохлова<sup>2</sup>

<sup>1</sup>Казанский государственный энергетический университет, г. Казань,  
Россия

<sup>2</sup>Казанский (Приволжский) федеральный университет, г. Казань,  
Россия

### АННОТАЦИЯ

В статье рассмотрена технология очистки сточных вод на предприятии жилищно-коммунального хозяйства (ЖКХ). Для повышения эффективности очистки сточных вод было предложено техническое решение по усовершенствованию технологии очистки стоков.

**Ключевые слова:** хозяйственно-бытовые сточные воды, очистка, технологическая схема.

Загрязненные сточные воды являются одной из глобальных проблем во всем мире. Поэтому необходима разработка технических решений по повышению эффективности очистки стоков [1, 3, 6, 8-15].

На очистные сооружения канализации предприятия поступают хозяйственно-бытовые сточные воды, производственные стоки промышленных и коммунальных предприятий населённых пунктов. Пропускная способность биологического очистного сооружения канализации (БОСК) по проекту равна 2300 м<sup>3</sup>/сутки, или 95 м<sup>3</sup>/час [1]. Все стоки проходят механическую и биологическую очистку. На выпуске очищенная сточная вода должна соответствовать нормам НДС с учетом заложенной проектом эффективности очистки [2].

Сточные или загрязненные воды посёлка поступают в камеру переключения БОСК по самотечному коллектору диаметром 400 мм и далее в приемную камеру КНС-1. Трубопровод по сбросу сточных вод на случай аварии расположен в приемной камере и может быть задействован через аварийный шибер путем открытия и закрытия шибера.

Канализационная насосная станция (КНС) включает в себя приемное и машинное отделения.

Прием и очистка стоков от крупных примесей (бумага, текстиль, пластик, мусор, пленка и т.п.) осуществляются в приемном отделении с решетками, где мусор собирается в корзину, имеющую прозоры 15 мм, которая размещена на решетчатом основании. По мере накопления мусора,

эта корзина с помощью грузоподъемного механизма поднимается на верхний отсек приемного отделения (отделения решёток) и освобождается от мусора вручную. На момент очистки корзины мусор задерживается на решетчатом основании. Поднятый мусор складывается в контейнеры, размещенные на площадке перед КНС и далее по мере накопления утилизируется как твердые бытовые отходы (ТБО).

В машинном зале КНС установлены 3 насосных агрегата, которые по напорному трубопроводу диаметром 200мм перекачивают стоки далее в приемную камеру БОСК и перемешиваются за счет интенсивной турбулентности потоков. Далее по двух каналам направляются в песколовки с круговым движением воды. Именно песколовки предназначены и используются для удаления из состава сточных вод песка и разнообразных минеральных взвесей. Песок, содержащийся в сточной воде, за время прохождения воды через песколовки оседает на дно песколовок. Во избежание засорения отводящих труб и заиливания дна песколовок, предусмотрены по две барботажные линии (путем подачи воздуха).

На песковых площадках происходит разделение песчано-водной пульпы. Песок оседает на дно площадки, а вода через фильтросные трубы и камеры для удаления надильной (поверхностной) воды поступает в сети канализации и далее в приемную камеру КНС. После того как песковая (иловая) площадка наполнится песком, подача песковой пульпы переключается на резервную площадку путём открывания и закрывания запорно-регулирующей арматуры [3].

Далее сточные воды поступают на первичные отстойники второй очереди и денитрификатор первой очереди. Первичный отстойник представляет собой железобетонный резервуар размером 6х6 метров снабженный двумя эрлифтами:

- для удаления сырого и сброженного осадка со дна отстойника;
- для сбора жира, нефтепродуктов и др. примесей с поверхности отстойника.

Подача воздуха в эрлифты и регулировка производится через запорную арматуру. Сырой осадок и содержимое с поверхности первичных отстойников эрлифтами перекачиваются в аэробный стабилизатор [4].

Предназначение первичных отстойников — это улавливание из сточных вод взвешенных веществ. Более плотные вещества оседают на дно отстойника, образуя «сырой» осадок. Осветленная сточная вода из первичных отстойников поступает в конец коридора аэротенков.

При отказе эрлифта и при опорожнении первичного отстойника предусмотрено донное опорожнение сырого осадка через насосную станцию. Для этого предусмотрены два фекальных насосных агрегата СМ

125-100-2506-4 и камера переключения с запорно-регулирующей арматурой.

Данные насосы также откачивают осадок из аэробного стабилизатора иловые площадки при использовании запорно-регулирующей арматуры. Аэробный стабилизатор - сооружение из ж/бетона, снабженный аэрационной системой, предназначен для сбора сырого осадка, жиров, нефтепродуктов из первичного отстойника и избыточного ила из 2-х вторичных отстойников. В аэробном стабилизаторе собранная масса в течении длительного времени от 5 до 12 дней путём подачи воздуха минерализуется.

До начала откачки осадка из аэробного стабилизатора) необходимо периодически откачивать надилловую воду используя при этом эрлифт, но закрывая подачу воздуха на 2-3 часа используя запорно-регулирующую арматуру. Процесс обезвоживания аэробного стабилизатора может колебаться от 5 до 12 дней. Откачка надилловой воды прекращается если из эрлифта начинает поступать густая масса осадка (определяется оператором визуально). После чего аэробный стабилизатор ставим на опорожнение при использовании запорно-регулирующей арматуры перекачиваем осадок насосными агрегатами КНС-2 на иловые поля.

Всего имеется две секции аэротенков, где сточная вода смешивается с возвратным илом. Смесь сточной воды и возвратного ила аэрируется воздухом, концентрация кислорода при этом не должна быть менее 2 мг/л. Содержание кислорода в аэротенках регулируется запорной арматурой, после чего стоки поступают на вторичные отстойники.

Вторичные отстойники предназначены для отделения очищенной сточной воды от активного ила. Отстаивание производится в течении 2- 2,5 часов, в результате чего активный ил оседает на дно отстойника, откуда эрлифтами подается в начало коридора аэротенков при помощи запорно-регулирующей арматуры. Избыточный ил подаётся на аэробный стабилизатор) с последующей откачкой на иловые площадки через запорно-регулирующую арматуру. Очищенная сточная вода из вторичных отстойников поступает в контактные резервуары, где производится обеззараживание сточных вод с добавлением в него раствора гипохлорита натрия дозой 3 мг/л по активному хлору.

Обеззараживание и уничтожение патогенных микробов, которые содержатся в сточных водах осуществляется в хлораторной станции. В здании установлен комплекс дозированного хлорирования сточных вод. Раствор гипохлорита натрия хранится в герметичной емкости в производственном здании и при помощи дозирующих устройств подаются в технологическую схему. Окончательная корректировка дозы гипохлорита натрия производится по результатам лабораторных анализов на содержание остаточного хлора, который должен быть не менее 1,5 мг/л [5].

Избыточная часть активного ила (ИАИ) из вторичных отстойников и сырой осадок из первичных отстойников эрлифтами подаются в аэробные стабилизаторы, где происходит стабилизация смеси осадка, разложение органических веществ. Иловые воды через насосную станцию перекачиваются в голову очистных сооружений.

Воздуходувная станция, совмещена с КНС по опорожнению первичного отстойника, аэробного стабилизатора, денитрификатора. С целью обеспечения подачи сжатого воздуха на аэротенки, эрлифты и аэробные стабилизаторы, создано воздуходувное хозяйство.

Осуществляет свою работу насосная станция в автоматическом режиме. Эксплуатация воздуходувных агрегатов производится в соответствии с инструкцией завода изготовителя.

Предусмотрен трубопровод на случай аварии в системе водоотведения, который проходит перед территорией очистных сооружений и регулируется запорной арматурой.

Пройдя все стадии очистки, сточная вода сбрасывается в реку (рис. 1) [6].

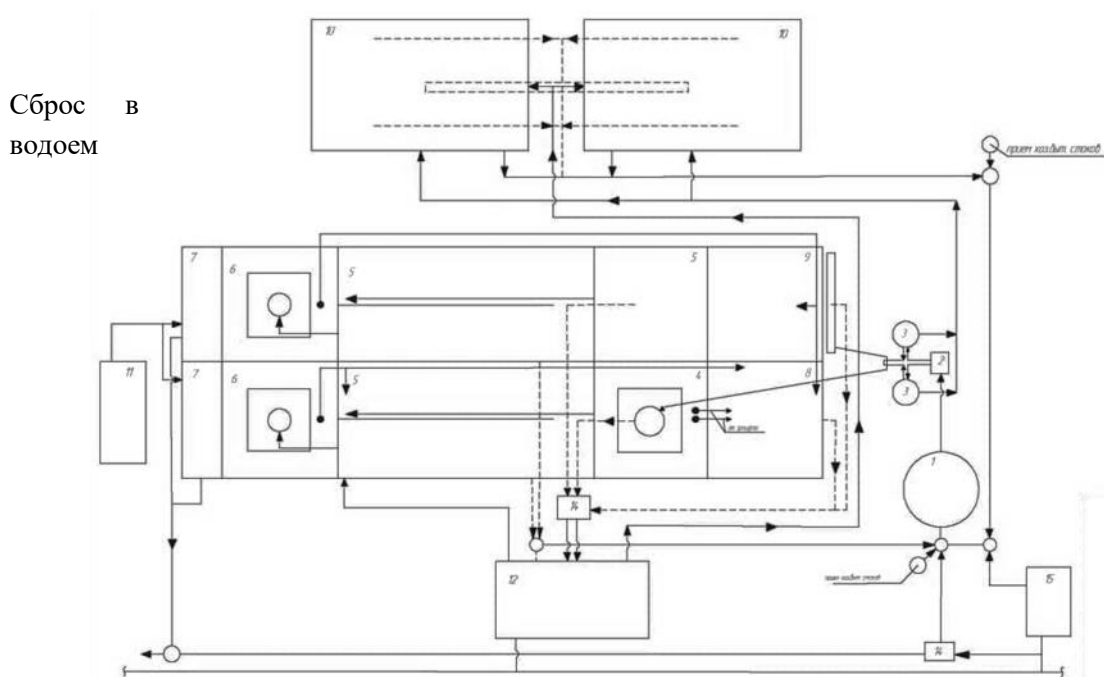


Рисунок 1 – Технология очистки хозяйственно – бытовых сточных вод предприятия: 1 – канализационная насосная станция-1; 2 – приемная камера; 3 – песколовки; 4 – первичные отстойники; 5 – аэротенки; 6 – вторичные отстойники; 7 – контактные резервуары; 8 - аэробные стабилизаторы; 9 – денитрификаторы; 10 – иловые площадки; 11 – хлораторная; 12 – КНС-2, совмещенная с воздуходувной станцией; 13 – котельная; 14 – камеры переключения; 15 – административно-бытовой корпус

Были проведены исследования эффективности очистки сточных вод на биологических очистных сооружениях канализации (БОСК) по следующим веществам:

- взвешенные вещества;
- БПК<sub>5</sub>(рис. 2);
- аммоний-ион;
- нитриты (рис. 3.;



Рисунок 2 - Фиксация растворенного кислорода



Рисунок 3 - Исследование сточной воды на концентрацию нитрит-иона - фосфаты, нитраты, сульфаты, хлориды, СПАВ, нефтепродукты [7]

На основании лабораторных исследований выявлено, что после очистки стоков количество фосфатов в сточной воде превышает нормативы ПДК.

В качестве усовершенствования технологии очистки сточных вод предлагается внедрение фильтра с плавающей загрузкой 10А\*, что позволит достичь степени очистки 95%. Срок окупаемости данного оборудования составит 2 года [8].

## СПИСОК ЛИТЕРАТУРЫ

1. Батырова А., Серазеева Е.В., Бариева Э.Р. Повышение степени очистки сточных вод на предприятии коммунального хозяйства // Сборник трудов седьмого международного экологического конгресса (девятой международной научно-технической конференции) «Экология и безопасность жизнедеятельности промышленно-транспортных комплексов ELPIT-2019. Т.5. Россия: Изд-во «ELPIT», 2019. С. 17-22.
2. Батырова А.Л., Семенова А.Н., Шарымов П.А., Бариева Э.Р., Серазеева Е.В. Техническое решение по усовершенствованию системы очистки сточных вод на предприятии ЖКХ. Материалы Международной молодежной научной конференции "Тинчуринские чтения – 2021 «Энергетика и цифровая трансформация". Казань: ООО ПК «Астор и Я», 2021. В 3 т. Т. 1. Электроэнергетика и электроника. С. 380-383.
3. Короткова А.С., Бариева Э.Р., Серазеева Е.В. Усовершенствование технологии очистки сточных вод на предприятии жилищно-коммунального хозяйства // Сборник трудов Международного инновационного форума молодых ученых в рамках VIII международного экологического конгресса (X международной научно-технической конференции) «Экология и безопасность жизнедеятельности промышленно-транспортных комплексов ELPIT-2021. Самара: АНО «Издательство СНЦ», 2021. С. 94 - 100.
4. Короткова А.С., Бариева Э.Р., Серазеева Е.В. Особенности и новые технологии очистки сточных вод на предприятии жилищно-коммунального хозяйства. Научный журнал Академический вестник ЭЛПИТ, том №6, №2(16). С. 36-42.
5. Короткова А.С., Бариева Э.Р., Серазеева Е.В. Усовершенствование технологии очистки сточных вод на предприятии жилищно-коммунального хозяйства. Материалы XXV Всероссийского аспирантско-магистерского научного семинара, посвященного Дню энергетика. Казань: КГЭУ, 2022. В 3 т. Т. 1. С. 365-368.
6. Анашкина Д.Д., Бариева Э.Р., Серазеева Е.В. Усовершенствование системы очистки сточных вод на предприятии коммунального хозяйства // Сборник трудов восьмого международного экологического конгресса (десятой международной научно-технической конференции) «Экология и безопасность жизнедеятельности промышленно-транспортных комплексов ELPIT-2021. Россия: Изд-во «ELPIT», 2021 Т.2. С. 8-11.
7. Россамахина Н.С., Бариева Э.Р., Серазеева Е.В. Технология очистки сточных вод на предприятии жилищно-коммунального хозяйства // Сборник трудов восьмого международного экологического конгресса (десятой международной научно-технической конференции) «Экология и безопасность жизнедеятельности промышленно-транспортных комплексов ELPIT-2021. Россия: Изд-во «ELPIT», 2021 Т.4. С. 98- 103.

8. Чеботарева А.А., Бариева Э.Р., Серазеева Е.В. Повышение эффективности очистки городских сточных вод // Сборник трудов Международного инновационного форума молодых ученых в рамках VIII международного экологического конгресса (X международной научно-технической конференции) «Экология и безопасность жизнедеятельности промышленно-транспортных комплексов ELPIT-2021. Самара: АНО «Издательство СНЦ», 2021 С. 146 -150.
9. Васильев А.В. Оценка экологического состояния водоемов при воздействии антропогенных загрязнений на примере территории Волжского бассейна. Научный журнал "Академический вестник ЭЛПИТ". – г. Тольятти, 2022 г., изд-во "ELPIT" ООО "ИХиИЭ", Том 7, №1(19), с.12-17.
10. Гусарова Д.В., Васильев А.В. Повышение эффективности очистки сточных вод машиностроительных предприятий от смазочно-охлаждающих жидкостей. В сборнике: ELPIT-2013. Экология и безопасность жизнедеятельности промышленно-транспортных комплексов. Сборник трудов IV международного экологического конгресса (VI Международной научно-технической конференции. Научный редактор: А.В. Васильев. 2013. С. 144-148.
11. Измайлова С.В., Васильев А.В. Проблема очистки поверхностного стока, формирующегося на селитебной территории г. Сызрани. В сборнике трудов пятого международного экологического конгресса (седьмой международной научно-технической конференции) «Экология и безопасность жизнедеятельности промышленно-транспортных комплексов» ELPIT-2015. Научный редактор Васильев А.В. с. 166-172.
12. Перегудов Д.Н., Васильев А.В., Заболотских В.В. Мониторинг экологического состояния поверхностных водоемов Самарской области. Ашировские чтения. 2016. Т. 2. № 3-3(8). С. 279-282.
13. Перегудов Д.Н., Васильев А.В. Мониторинг экологического состояния пресных водоемов г.о. Тольятти. В сборнике трудов международного инновационного форума молодых ученых YOUNG ELPIT 2015 в рамках пятого международного экологического конгресса (седьмой международной научно-технической конференции) «Экология и безопасность жизнедеятельности промышленно-транспортных комплексов» ELPIT-2015. Научный редактор Васильев А.В. С. 255-257.
14. Перегудов Д.Н., Васильев А.В., Заболотских В.В. Анализ экологического состояния водоемов г.о. Тольятти. В сборнике: Химия и инженерная экология. XVI международная научная конференция, посвященная 15-летию реализации принципов Хартии Земли в Республике Татарстан. 2016. С. 344-346.
15. Vasilyev A.V., Khamidullova L.R., Podurueva V.V., Solovyov S.G. Investigation of toxicity of waste water of "AVTOVAZ" company by using



biological testing methods. Safety of Technogenic Environment. 2012. № 2. С. 72-75.

### СВЕДЕНИЯ ОБ АВТОРАХ

Семенова Александра Николаевна, магистр кафедры «Инженерная экология и безопасность труда», Казанский государственный энергетический университет, г. Казань, ул. Красносельская, д. 51

Email: [maierr15@yandex.ru](mailto:maierr15@yandex.ru)

Бариева Энза Рафаиловна, к.б.н., доцент кафедры «Инженерная экология и безопасность труда», Казанский государственный энергетический университет, г. Казань, ул. Красносельская, д. 51

Email: [enzab143@mail.ru](mailto:enzab143@mail.ru)

Королёв Альберт Эдурдович, магистр кафедры «Общая геология и гидрогеология», Казанский (Приволжский) федеральный университет, г. Казань, ул. Кремлевская, д. 4/5

Email: [albert-korolev-kpfu@mail.ru](mailto:albert-korolev-kpfu@mail.ru)

Хохлова Ирина Витальевна, бакалавр кафедры «Общая геология и гидрогеология», Казанский (Приволжский) федеральный университет, г. Казань, ул. Кремлевская, д. 4/5

Email: [hohlova1702@mail.ru](mailto:hohlova1702@mail.ru)

Академический вестник ЭЛПИТ, том №7, №3(21)

Электронное периодическое издание научный журнал  
"Академический вестник ЭЛПИТ"

Electronic periodical edition scientific journal "Academical bulletin  
ELPIT"

Том №7 Номер №3(21)

Volume 7, Issue 3(21)

Учредитель: Общество с ограниченной ответственностью "Институт  
химии и инженерной экологии"

Founder: Limited Liability Company "Institute of Chemistry and  
Engineering Ecology"

Издательство «ELPIT»

Edition «ELPIT»

Почтовый адрес учредителя, издательства и редакции: 445017,  
Самарская обл. г. Тольятти-17, а/я 740.

Post address of founder, edition and redaction: Samara region, Togliatti-  
17, PO BOX 740, 445017, Russia

Адрес учредителя, издательства и редакции: 445017, Самарская обл.,  
г. Тольятти, Молодёжный бульвар, д. 11-51.

Главный редактор А.В. Васильев, д.т.н., профессор

Свободная цена

Agreed price

Подписано к размещению на сайте журнала: 31.10.2022 г.