



Научный журнал "Академический вестник ЭЛПИТ"

Scientific journal "Academical bulletin ELPIT"

Том №7 Номер 1 (19)

Volume 7, Issue 1 (19)

Издательство "ELPIT"

EDITION "ELPIT"

ISSN 2542-1123 (печатное издание)

Тольятти, 2022 г.

Togliatti, 2022

0+

Свидетельство о регистрации СМИ ПИ № ФС77-63759 от 16.11.2015 г. выдано Федеральной службой по надзору в сфере связи, информационных технологий и массовых коммуникаций (Роскомнадзор)

**Печатное периодическое издание
научный журнал "Академический вестник ЭЛПИТ" ISSN 2542-1123**

**Printed periodical edition
scientific journal "Academical bulletin ELPIT"**

Том №7 Номер 1 (19)

Volume 7, Issue 1 (19)

Редакция

Главный редактор - А.В. Васильев, д.т.н., профессор;
Ответственный редактор, веб-редактор - А.И. Ганин;
Корректор - В.А. Васильева;
Начальник отдела подписки и рекламы Л.А. Васильева

Редакционная коллегия

Р.Р. Даминев, доктор технических наук., профессор (филиал Уфимского государственного нефтяного технического университета, г. Стерлитамак),
Р.Я. Дыганова, доктор биологических наук, профессор (Казанский государственный энергетический университет, г. Казань),
Н.И. Иванов, доктор технических наук, профессор (Балтийский государственный технический университет «Военмех» им. Д.Ф. Устинова, г. Санкт-Петербург),
А.А. Иголкин, доктор технических наук, доцент (Самарский национальный исследовательский университет им. академика С.П. Королева, г. Самара),
Я.И. Иевиньш, доктор наук, профессор (Рижский технический университет, Латвийская Республика, г. Рига),
С. Луцци, доктор наук, профессор (Флорентийский университет, Итальянская Республика, г. Флоренция),
Г.С. Розенберг, чл.-корр. РАН, доктор биологических наук, профессор (Институт экологии Волжского бассейна РАН, г. Тольятти),
С. Сибильо, доктор наук, профессор (Университет провинции Кампанья «Луиджи Ванвителли», Итальянская Республика, г. Неаполь),
А.С. Сироткин, доктор технических наук, профессор (Казанский национальный исследовательский технологический университет, г. Казань),
Е.И. Тихомирова, доктор биологических наук, профессор (Саратовский государственный технический университет им. Гагарина Ю.А., г. Саратов),
Ю.В. Трофименко, доктор технических наук, профессор (Московский автомобильно-дорожный государственный технический университет, г. Москва),
Г.Н. Яговкин, доктор технических наук, профессор (Самарский государственный технический университет, г. Самара),
Н.Г. Яговкин, доктор технических наук, профессор (Самарский государственный технический университет, г. Самара)

СОДЕРЖАНИЕ

С. 4

ПРЕДИСЛОВИЕ ГЛАВНОГО РЕДАКТОРА

С. 5-11

Т.В. БЕРДНИКОВА, В.В. ЕРМАКОВ
МОНИТОРИНГ ТЕХНОГЕННО НАРУШЕННЫХ ЛАНДШАФТОВ
С ПОМОЩЬЮ ПРЯМОГО СПЕКТРАЛЬНОГО ЗОНДИРОВАНИЯ

С. 12-17

А.В. ВАСИЛЬЕВ
ОЦЕНКА ЭКОЛОГИЧЕСКОГО СОСТОЯНИЯ ВОДОЕМОВ ПРИ
ВОЗДЕЙСТВИИ АНТРОПОГЕННЫХ ЗАГРЯЗНЕНИЙ НА ПРИМЕРЕ
ТЕРРИТОРИИ ВОЛЖСКОГО БАССЕЙНА

С. 18-23

В.Г. ГАЛЛЯМОВА Э.Р. БАРИЕВА, Е.В. СЕРАЗЕЕВА
ЭФФЕКТИВНАЯ ОЧИСТКА ПРОМЫШЛЕННЫХ ВЫБРОСОВ НА
ПРИМЕРЕ ПРЕДПРИЯТИЯ ПО ПРОИЗВОДСТВУ КИРПИЧА

С. 24-29

Т.А. ФИЛАТОВА
ОСНОВНЫЕ ЗАКОНОМЕРНОСТИ ИЗМЕНЕНИЯ КАЧЕСТВА
ВОДЫ С ЖИВУЩИМИ В НЕЙ МЕДИЦИНСКИМИ ПИЯВКАМИ

ПРЕДИСЛОВИЕ ГЛАВНОГО РЕДАКТОРА

В девятнадцатом выпуске переводного научного журнала «Академический вестник ЭЛПИТ», представлены научные статьи авторов из гг. Балаково, Казани, Самары, Тольятти, посвященные различным актуальным проблемам экологии и безопасности жизнедеятельности.

Статья автора из г. Балаково посвящена анализу основных закономерностей изменения качества воды с живущими в ней медицинскими пиявками при моделировании производственных условий выращивания по следующим химическим показателям: водородный показатель рН, содержание растворенного кислорода, проводимость, перманганатная окисляемость.

В статье авторов из г. Казани рассматривается негативное воздействие промышленных выбросов. Предложено усовершенствование существующей технологии очистки выбросов предприятия по производству кирпича путем замены обычных тканевых фильтров на фильтры из лавсанового волокна, а также внедрение скруббера Вентури.

В статье авторов из г. Самары рассмотрена проблема организации мониторинга техногенно нагруженных ландшафтов. Для ее решения авторами предложен инновационный метод исследования химического состава объектов по средствам прямого спектрального зондирования.

В статье автора из г. Тольятти рассматриваются особенности экологического состояния водоемов при воздействии антропогенных загрязнений. В качестве объекта исследования выбрана территория Волжского бассейна. Рассмотрены особенности мониторинга токсикологических загрязнений. Предложен новый подход к экологическому мониторингу загрязнений водоемов.

Среди авторов данного выпуска научного журнала «Академический вестник ЭЛПИТ» - как известные ученые, так и молодые ученые, аспиранты и соискатели. Журнал включен в Российский индекс научного цитирования (РИНЦ).

Учредителем и издателем журнала является Общество с ограниченной ответственностью «Институт химии и инженерной экологии».

А.В. Васильев, главный редактор журнала, д.т.н., профессор, почетный работник высшего профессионального образования РФ, заслуженный эколог Самарской области

УДК 677.021

МОНИТОРИНГ ТЕХНОГЕННО НАРУШЕННЫХ ЛАНДШАФТОВ С ПОМОЩЬЮ ПРЯМОГО СПЕКТРАЛЬНОГО ЗОНДИРОВАНИЯ

Т.В. Бердникова, В.В. Ермаков
Самарский государственный технический университет, г. Самара,
Россия

АННОТАЦИЯ

В статье рассмотрена проблема организации мониторинга техногенно нагруженных ландшафтов. Для ее решения авторами предложен инновационный метод исследования химического состава объектов по средствам прямого спектрального зондирования. По результатам выполненной работы выявлена возможность применения прямого спектрального зондирования как при непосредственном контакте, так и дистанционно для оценки состояния почв. Благодаря многомерной обработке данных удалось рассмотреть получаемые модели более детально и провести оценку работы метода индексирования.

Ключевые слова: водоемы, экологический мониторинг, ландшафты, спектральное зондирование

В современных условиях наблюдается всё более возрастающая динамика возрастания площади нарушенных земель. Это является следствием действия различных антропогенных факторов, в том числе, развития промышленных комплексов и расширения их территорий. С целью снижения негативного воздействия на компоненты окружающей среды для контроля состояния и предотвращения возможной деградации основополагающим является процесс организация системы мониторинга территорий вблизи объектов техногенной нагрузки.

Центральной проблемой мониторинга почвенного покрова выступает получение объективной и своевременной информации об его состоянии непосредственно в конкретный момент времени на месте исследования [1]. Разработка техники прямого спектрального зондирования геосреды поможет в режиме реального времени выявлять возможное изменение концентраций её компонентов.

Идея спектрального зондирования состоит в том, что каждое химическое вещество меняет спектральные характеристики смеси [3].

Наблюдение за изменениями в параметрах спектров отражения почв позволит устанавливать присутствие основных биогенных макроэлементов для растений в почве и оценивать ее плодородие. Возможно определение степени загрязнения территории при выявлении токсикантов. Также, обнаружение отдельных веществ методом спектрального зондирования поможет формулировать свойства присущие конкретной изучаемой почве и составлять поэтапное описание процесса ее самоочищения после техногенного загрязнения.

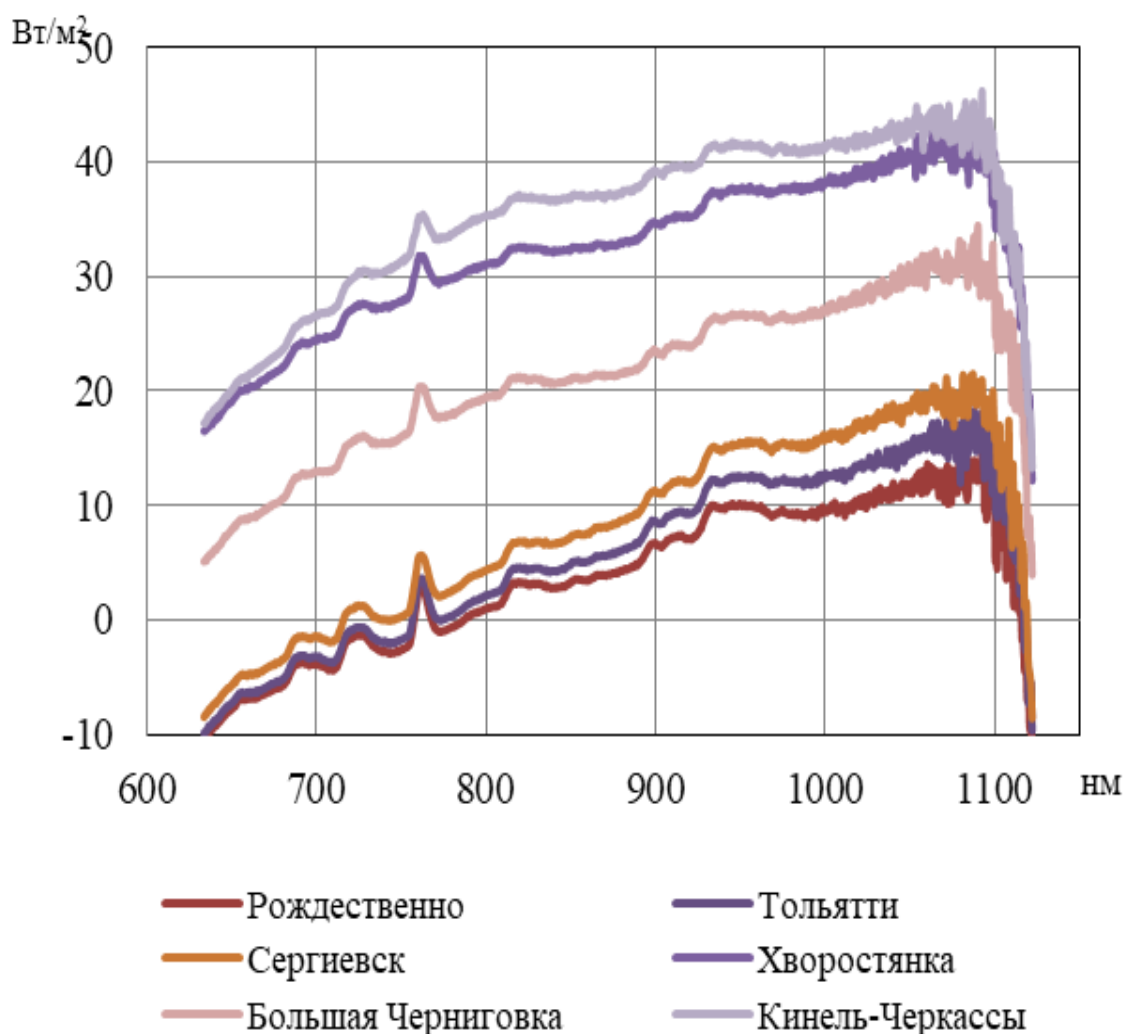


Рисунок 1 - Спектры исследуемых образцов с разных площадок, снятые в БИК-диапазоне

Главным преимуществом и особенностью прямого спектрального зондирования по сравнению с известными методами является изучение состава, строения и свойств объектов на месте исследования, не производя

с ними никаких предварительных операций [2]. Замеры могут проводиться в дистанционном формате путем установки оборудования на любой вид подвижной платформы или «с руки». Спектральное зондирование является основой для создания оптических мультисенсорных систем (ОМС) [6]. ОМС работают в широком спектральном диапазоне на определённых полосах спектра. Это позволит оптимизировать работу по получению спектральных характеристик и подстроить процесс мониторинга под решение конкретных задач по обнаружению определенного вещества.

Для реализации решения проблемы мониторинга территорий была собрана лабораторная установка по получению спектров отражения почв. С ее помощью проводилась съемка с образцов, отобранных с разных природных и техногенно нагруженных площадок [3]. Состав исследуемых почв был предварительно изучен.

Съемка спектров проводилась в УФ и БИК-диапазоне от сухих и покрытых слоем воды в 0,5 см образцов. По результатам было установлено, что спектральные кривые образцов с разных площадок частично повторяют форму друг друга.

Примеры полученных спектров для разных площадок представлены на рисунках 1 и 2.

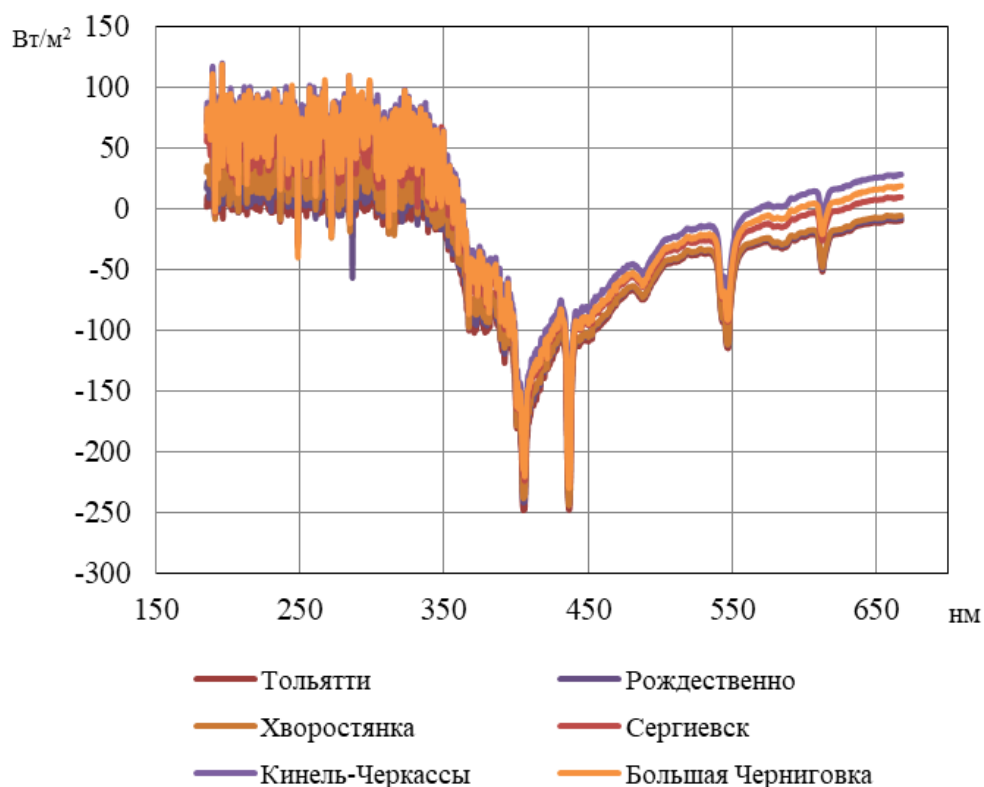


Рисунок 2 - Спектры исследуемых образцов с разных площадок, снятые в УФ-диапазоне

Также, согласно полученным результатам, установлено, что спектральные характеристики мокрых образцов более плавные и хорошо отличимые друг от друга. При наличии воды в пробе снижается так называемый «шум» в диапазоне длин волн от 950 нм и выше, т.е. расширяется спектральный диапазон.

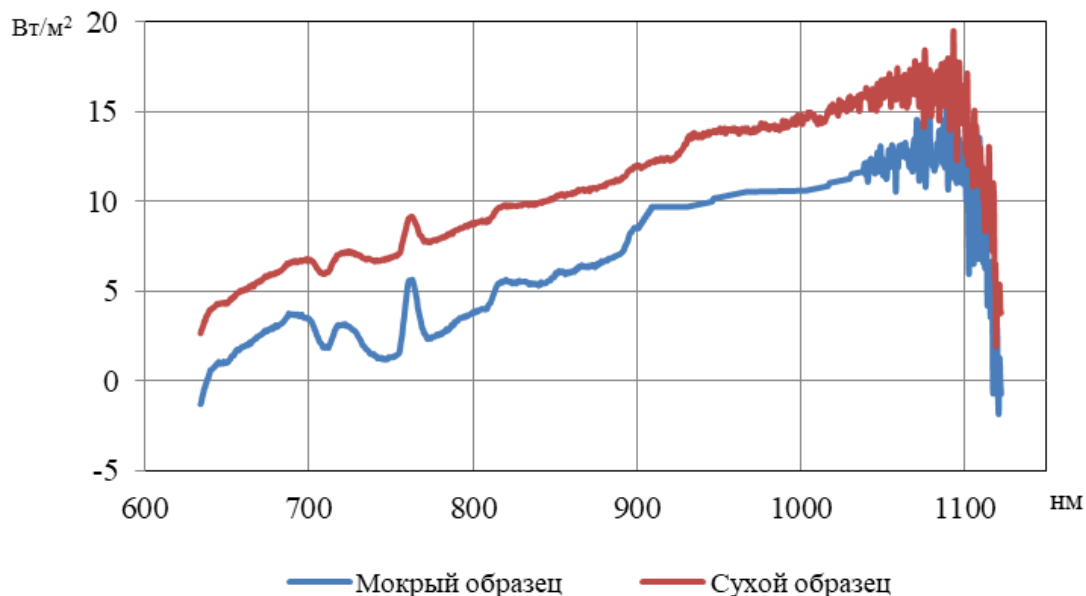


Рисунок 3 - Сравнение спектров сухих и мокрых образцов

Далее, для выявления зависимости формы и положения спектральной линии от состава образцов была проведена многомерная калибровка с применением программного пакета анализа многомерных данных The Unscrambler X [5]. До начала калибровок для оценки единообразия структуры данных первоначально проводилось моделирование методом главных компонент Principal Component Analysis. PCA [9] представляет собой способ по уменьшению объема данных, снижению некоторого количества информации (шума) и вывода данных в виде проекций. Он позволяет выявлять группы образцов со сходными свойствами в многомерном пространстве и определять связанность этого распределения с определёнными свойствами.

При сравнении образовавшихся областей и количественного химического состава исследуемых почв была найдена связь между ними. Полученная модель позволила найти зависимость между химическими показателями и спектрами отражения почв. Корреляция была выявлена для азота, фосфора и серы, что может служить подтверждением возможности использования спектральных характеристик при оценке качества почвенного покрова.

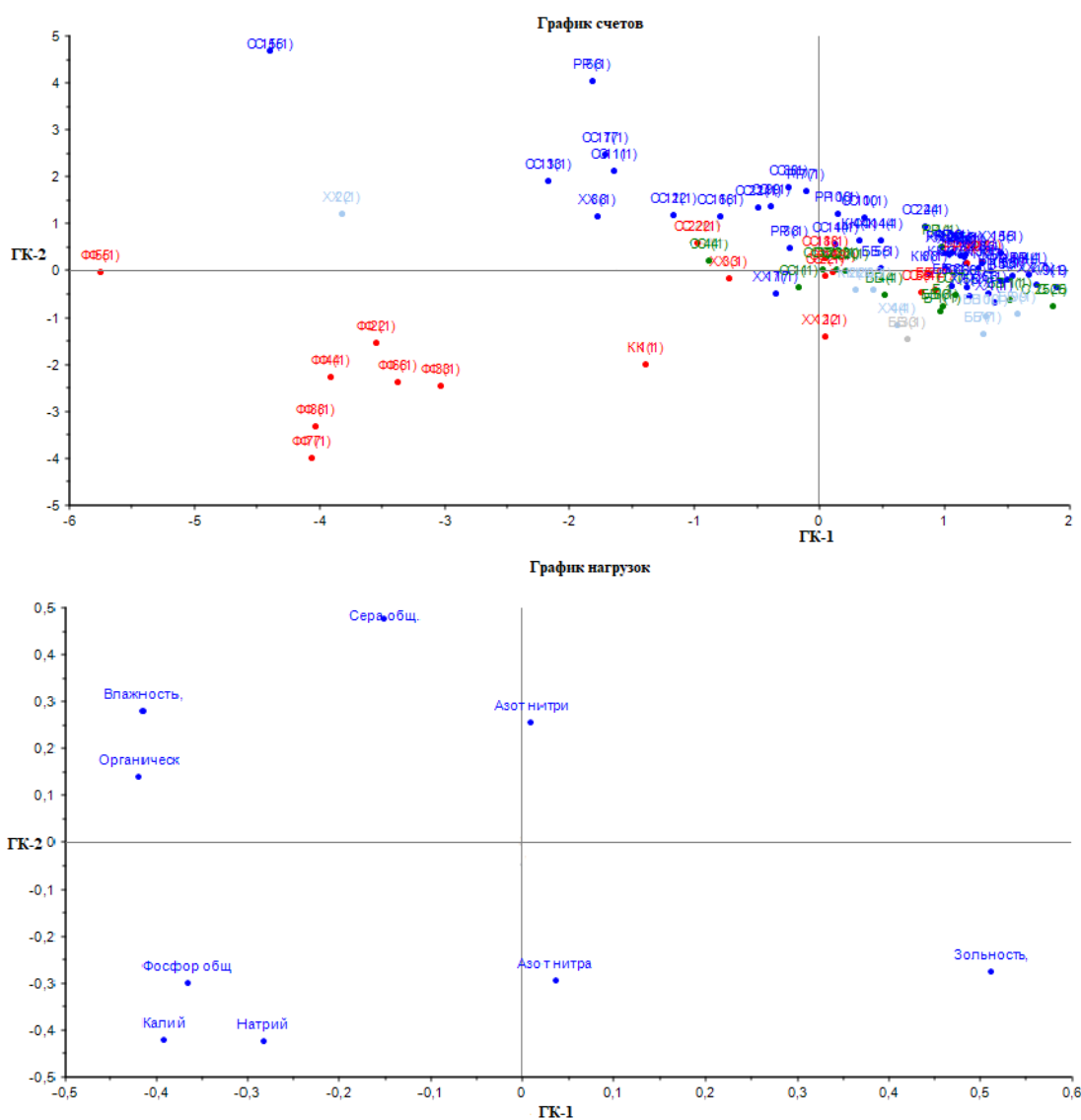


Рисунок 4 - Сопоставление графиков счетов и нагрузок:

ГК-1 – главная компонента 1; ГК-2 – главная компонента 2; С – спектральные характеристики почв с.Сергиевска; К - спектральные характеристики почв с. Кинель-Черкас; Ч - спектральные характеристики почв с. Большой Черниговки; Х - спектральные характеристики почв с.Хворостянки; Р - спектральные характеристики почв с. Рождественно; Ф - спектральные характеристики почв г.Тольятти

Для повышения информативности предложен метод индексирования. Оценка работоспособности данного способа оптимизации работы с подобными системами проводилась на основании существующего индекса влажности NDWI [4]. Создаваемые расчетные критерии состоят из нескольких интенсивностей на определенных длинах

волн и, таким образом, могут иметь корреляцию с искомыми концентрациями лучше, нежели зашумлённые полноспектральные модели. При этом в дальнейшем применение этих индексов предоставит возможность за счёт выявления внутренних взаимосвязей между индексами непрерывно пополнять и уточнять модель без проведения объёмных натурных и лабораторных исследований.

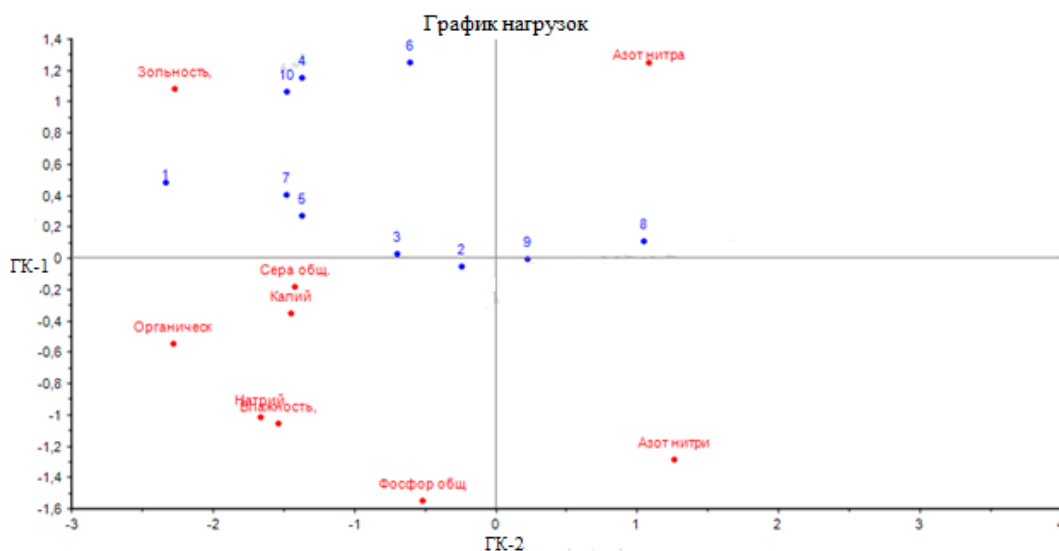


Рисунок 5 - График нагрузок зависимости химического состава исследуемых образцов и модельных индексов состояния: GK-1 – главная компонента 1; GK-2 – главная компонента 2; 1-10 – модельные индексы состояния, предложенные на основании индекса влажности NDWI

При анализе полученных графиков была обнаружена обратная зависимость между отдельными индексами и свойствами образцов почв. Таким образом, данный метод пригоден для создания ОМС для контроля состояния территорий.

По результатам выполненной работы выявлена возможность применения прямого спектрального зондирования как при непосредственном контакте, так и дистанционно для оценки состояния почв. Благодаря многомерной обработке данных удалось рассмотреть получаемые модели более детально и провести оценку работы метода индексирования.

СПИСОК ЛИТЕРАТУРЫ

1. Комаров А.А. Использование сопряженных данных дистанционного и наземного зондирования при оценке состояния растительного

- покрова//Экология родного края: проблемы и пути их решения. - Киров, 2018. - С.77-81.
2. Молев А.А. Дистанционный мониторинг почв//Наука в мегаполисе. – Москва, 2021. – С.12
3. Семендяева Н.В., А.Н. Мармулев, Н.И. Добротворска. Методы исследования почв и почвенного покрова: Учебное пособие. – Новосибирск, 2011. – С. 202
4. Черепанов А.С., Дружинина Е.Г. Спектральные свойства растительности и вегетационные индексы//Геоматика. – Москва, 2009. – С. 28-32.
5. Эсбенсен К. Анализ многомерных данных : избр. главы / Ким Эсбенсен ; пер. с англ. С. В. Кучерявского ; под ред. О. Е. Родионовой. - Черногловка: изд-во ИПХВ РАН, 2005. – С. 157.
6. Bogomolov A., P'yatak T., Klein M. Optical multisensor systems and their process applications// Advances in Process Analytics and Control Technology (APACT), Chester, UK, 2019.
7. Бердникова Т.В., Ермаков В.В. Разработка методики дистанционного спектрального зондирования техногенно нагруженных территорий // Безопасность техногенных и природных систем. - 2021. -№ 3. - С. 55–63.

СВЕДЕНИЯ ОБ АВТОРАХ

Бердникова Татьяна Владимировна, студентка кафедры «Химическая технология и промышленная экология» Самарского государственного технического университета, г. Самара, ул. Молодогвардейская, д. 244
Email: ecology@samgtu.ru

Ермаков Василий Васильевич, кандидат технических наук, доцент кафедры «Химическая технология и промышленная экология» Самарского государственного технического университета, г. Самара, ул. Молодогвардейская, д. 244
Email: wassiliy@rambler.ru

УДК 574.64

ОЦЕНКА ЭКОЛОГИЧЕСКОГО СОСТОЯНИЯ ВОДОЕМОВ ПРИ ВОЗДЕЙСТВИИ АНТРОПОГЕННЫХ ЗАГРЯЗНЕНИЙ НА ПРИМЕРЕ ТЕРРИТОРИИ ВОЛЖСКОГО БАССЕЙНА

А.В. Васильев

Институт экологии Волжского бассейна РАН – филиал Самарского
федерального исследовательского центра РАН, г. Тольятти, Россия

АННОТАЦИЯ

В работе рассматриваются особенности экологического состояния водоемов при воздействии антропогенных загрязнений. В качестве объекта исследования выбрана территория Волжского бассейна. Рассмотрены особенности мониторинга токсикологических загрязнений. Предложен новый подход к экологическому мониторингу загрязнений водоемов.

Ключевые слова: водоемы, экологическое состояние, оценка, Волжский бассейн

Волжский бассейн охватывает территории 39 регионов РФ, где проживает до 40 процентов населения России, производится 45 процентов промышленной и 50 процентов сельскохозяйственной продукции. Обеспечение экологической безопасности Волжского бассейна и прилегающих территорий, уменьшение негативного воздействия на население и биосферу в целом – это одна из актуальных и важнейших задач.

Особенно острой экологической проблемой в настоящее время можно считать загрязнение водоёмов, особенно вблизи городских территорий [1-4, 6-8, 10]. При этом загрязнения окружающей среды в пределах Волжского бассейна в 3 – 5 раз превышают средние показатели по Российской Федерации. На состояние воды водоёмов Волжского бассейна оказывает серьезное негативное влияние целый ряд источников: промышленные предприятия, машиностроение, топливно-энергетический комплекс, агропромышленный комплекс и др. [1, 5, 7-14]. Следует отметить также возрастание негативного воздействия на водоёмы Волжского бассейна ливневых стоков и синтетических моющих средств.

Нефтедержавные отходы обладают высокой степенью токсичности и оказывают негативное воздействие на здоровье человека и компоненты окружающей среды (почву, воздух, водные объекты) [6-8, 13, 14], поэтому их воздействие на водоемы может вызвать серьезные негативные последствия. Эффективный экологический мониторинг при загрязнении

водоемов техногенными образованиями и отходами позволяет обеспечить санитарно-эпидемиологическое и экологическое благополучие населения на урбанизированных территориях, принять своевременные и качественные меры по снижению негативного воздействия загрязнений на биосферу [1, 3, 4].

Особенностью мониторинга токсикологических загрязнений является то, что в токсикологии действие вредного вещества выражают в виде дозы - количества вредного вещества, отнесенного к массе тела (мг/кг), и в виде концентрации - количества вещества, отнесенного к единице объема или массы воздуха (мг/м³), воды (мг/л), или почвы (мг/г). Для обоснования гигиенических нормативов используют зависимости «концентрация — время - эффект», получаемые в экспериментальных исследованиях; дозу рассчитывают как произведение количества вредного вещества, поступающего в организм в единицу времени с воздухом, водой, пищей, при прямом контакте на экспозицию (время контакта).

При обосновании нормативов исходят из принципа пороговости воздействия, т. е. установления минимальной дозы вещества, при воздействии которой в организме возникают отрицательные последствия. Нормирование ведется по тому показателю, который оказывается наиболее чувствительным (лимитирующим). Например, вредное вещество может влиять на санитарные условия жизни в концентрациях меньших, чем на организм человека — в этом случае при нормировании исходят из порога действия этого вещества на санитарные условия жизни. У токсикантов, способных к биоаккумуляции, пороговые уровни очень низки.

Любая водная экосистема, находясь в равновесии с факторами внешней среды, имеет сложную систему подвижных биологических связей, которые нарушаются при воздействии антропогенных факторов. Прежде всего, влияние антропогенных факторов, и в частности, загрязнения отражается на видовом составе водных сообществ и соотношении численностей слагающих их видов. Биологический метод оценки состояния водоема позволяет решить задачи, разрешение которых с помощью гидрофизических и гидрохимических методов невозможно.

Перспективным является использование методов биодиагностики (прежде всего биоиндикации и биотестирования) для оценки состояния загрязненных водоёмов и реабилитации нарушенных экосистем [3-6, 8, 10].

Существует множество методов биодиагностики. Ответной реакцией на фактор стресса может быть гибель, изменение морфологических и физиологических свойств, изменение поведения и т.д.

Планктонные организмы активно используются как индикаторы тех или иных свойств окружающей природной среды. И в том числе — антропогенного воздействия. Например, в стандартных видах биотестирования проб воды для определения токсичности используются такие виды фито- и зоопланктона, как зеленая водоросль *Chlorella vulgaris*

Beijer и ветвистоусое ракообразное *Daphnia magna* Straus. В них используются такие параметры, как смертность, изменение способности к размножению и плотности культуры.

Под руководством автора выполнен ряд исследований работы на территории г.о. Тольятти:

- полевые исследования по выявлению биоиндикаторов среди зоопланктона на факторы токсического воздействия в водоёмах;
- исследования морфометрических особенностей *Daphnia magna* Straus в зависимости от уровня токсичности воды и как возможного биоиндикационного показателя загрязнённости водоёмов;
- оценка состояния зоопланктона водоёмов при существующей антропогенной нагрузке;
- исследования индикаторных значений отдельных видов (таксонов) зоопланктона и изменения разнообразия фауны в условиях загрязнения;
- исследования степени токсичности Куйбышевского и Саратовского водохранилищ в районах сбросов очищенных стоков промышленных предприятий и др.

Исследования мелких водоемов г.о. Тольятти проводились методом наблюдений за общим состоянием водоема и его окрестностей. Анализировалось как органолептические свойства воды, состав флоры и фауны, так и загрязненность берегов бытовыми и другими отходами. Кроме того, принимались в расчет источники загрязнения, расположенные рядом с водоемами.

Результаты исследования мелких водоемов г.о. Тольятти показали, что биоразнообразие озер и прудов, находящихся под влиянием разных антропогенных факторов, различается [8]. По итогам исследований можно сделать вывод, что экологическое состояние водоемов г. Тольятти неудовлетворительное. Большинство мелких водоемов сильно эвтрофицировано, заилено. Особенно это проявляется вдоль оживленных транспортных магистралей (таких, как магистраль М-5 Москва - Челябинск). Чем меньше водоем, тем больше он эвтрофицирован. Органолептические свойства воды неудовлетворительны – неприятный запах, маслянистость. Сильная загрязненность бытовыми отходами. “Цветение воды” практически повсеместно. Особенно оно заметно у полуострова Копылово. В мелких водоемах огромное количество отмерших микроорганизмов и присутствие саркодовых. Угнетение гидробионтов. Это проявляется, в частности, в уменьшении размеров особей. *Daphnia magna*, взятые в центре Автозаводского района (с огромным количеством автотранспорта) заметно уступают в размерах *Daphnia Magna*, взятым в микрорайоне Шлюзовой, близко от лесной зоны.

Проведенный анализ существующих методов экологического мониторинга загрязнений водоемов показал, что они имеют ряд

недостатков и не могут обеспечить полную и качественную оценку параметров загрязнений.

Предлагаемый автором подход предполагает, что на предварительном этапе мониторинга целесообразно разработать концептуальную модель территории, представляющую собой графическое или описательное представление возможных взаимосвязей между нефтесодержащими отходами как источниками загрязнения окружающей среды, маршрутами воздействия. Затем необходимо провести инструментальную оценку параметров нефтесодержащих отходов в анализируемых объектах окружающей среды, а также использовать данные предыдущего мониторинга.

Можно выделить несколько основных этапов комплексного мониторинга токсикологических загрязнений биосферы:

- сбор и анализ данных об источниках, составе и условиях загрязнения нефтесодержащими отходами на исследуемой территории.
- выбор приоритетных для исследования веществ, в том числе оказывающих токсикологическое воздействие;
- инструментальный мониторинг;
- моделирование распределения токсикологических веществ в окружающей среде;
- определение характеристики концентраций веществ в точке воздействия;
- оценка канцерогенных и неканцерогенных поллютантов (при острых и хронических воздействиях токсикологических веществ);
- оценка риска при многосредовых, комбинированных и комплексных воздействиях факторов различной природы.

Предлагается не только отдельная, но и сочетанная оценка параметров нефтесодержащих отходов.

Комплексный подход в проведении мониторинга нефтесодержащих отходов (сочетание методов биоиндикации и биотестирования, использование объектов разных уровней организации и пр.) при систематическом наблюдении позволяет судить о перспективах изменения структуры сообществ, продуктивности популяций и устойчивости экосистем по отношению к антропогенным факторам в целом.

В рамках развития актуального научного направления по мониторингу негативного воздействия нефтесодержащих отходов на человека и биосферу будут проведены наземный экологический мониторинг отходов в районах разработки нефтегазовых месторождений, экологический мониторинг загрязнений водной среды и воздействия на гидробионтов вблизи мест разработки нефтегазовых месторождений, разработаны и апробированы научные основы и обобщенная теория оценки рисков негативного воздействия на человека и окружающую среду отходов, возникающих при разработке нефтегазовых месторождений.

В целях снижения негативного воздействия нефтесодержащих отходов будут разработаны методологические основы классификации методов снижения негативного воздействия отходов при разработке нефтегазовых месторождений, разработаны и апробированы новые методы и технические решения по снижению негативного воздействия отходов при разработке нефтегазовых месторождений.

Результаты работы позволяют осуществлять более эффективный и качественный мониторинг токсикологических загрязнений биосферы нефтесодержащими отходами.

Работа выполнена в рамках государственного задания учреждениям науки, номер 1021060107178-2-1.5.8.

СПИСОК ЛИТЕРАТУРЫ

1. Васильев А.В. Обеспечение экологической безопасности в условиях городского округа Тольятти: учебное пособие / А.В. Васильев - Самара: Изд-во Самарского научного центра РАН, 2012. - 201 с., ил.
2. Васильев А.В. Кластерный подход в управлении региональным развитием и его реализация на примере кластера вторичных ресурсов Самарской области. Вестник Самарского экономического университета. 2014. № 114. С. 38-42.
3. Васильев А.В. Комплексный экологический мониторинг как фактор обеспечения экологической безопасности. Академический журнал Западной Сибири. 2014. Т. 10. № 2. С. 23.
4. Васильев А.В., Гусарова Д.В. Биотестирование степени токсичности смазочно-охлаждающих жидкостей и анализ основных методов снижения их негативного воздействия. Известия Самарского научного центра Российской академии наук. 2013. Т. 15. № 3-1. С. 542-545.
5. Васильев А.В., Заболотских В.В., Терещенко Ю.П., Васильев В.А. Общие подходы к биоиндексационной оценке водных экосистем по степени токсичности. В сборнике: ELPIT-2013. Экология и безопасность жизнедеятельности промышленно-транспортных комплексов: сборник трудов IV Международного экологического конгресса (VI Международной научно-технической конференции). Научный редактор: А.В. Васильев. 2013. Т. 4. С. 55-61.
6. Васильев А.В., Заболотских В.В., Тупицына О.В., Штеренберг А.М. Экологический мониторинг токсического загрязнения почвы нефтепродуктами с использованием методов биотестирования. Электронный научный журнал "Нефтегазовое дело". 2012. № 4. С. 242-249.
7. Васильев А.В., Мельникова Д.А., Дегтерева М.С. Особенности организации системы обращения с отходами в условиях Самарской

области. Известия Самарского научного центра Российской академии наук. 2014. Т. 16. № 1-1.С. 313-316.

8. Заболотских В.В., Васильев А.В. Мониторинг токсического воздействия на окружающую среду с использованием методов биоиндикации и биотестирования: монография / Самара, 2012.

9. Куйбышевское водохранилище. /Отв. ред. Г.С. Розенберг, Л.А. Выхристюк Тольятти: ИЭВБ РАН, 2008. 123 с.

10. Перегудов Д.В., Васильев А.В. Состояние проблемы биодиагностики водоёмов: теоретический анализ. «Известия Самарского научного центра РАН», г. Самара, 2014 г., т. 16, №1(7), с.1858-1861.

11. Розенберг Г.С, Зинченко Т.Д. Оценка качества биоиндикаторов // Биоиндикация экологического состояния равнинных рек. – М.: Наука, 2007. – С. 370-380.

12. Розенберг Г.С., Кудинова Г.Э., Васильев А.В., Хамидуллова Л.Р., Сажнёв В.А., Шиманчик И.П. Социальная ответственность в интересах устойчивого развития. Экология и промышленность России. 2012. № 6. С. 32-37.

13 . Vasilyev A.V. Method and approaches to the estimation of ecological risks of urban territories // Safety of Technogenic Environment. 2014. № 6. Pp. 43-46.

14. Vasilyev A.V. Classification and reduction of negative impact of waste of oil-gas industry. Proc. of World Heritage and Degradation. Smart Design, Planning and Technologies

15. Vasilyev A.V., Khamidullova L.R., Podurueva V.V., Solovyov S.G. Investigation of toxicity of waste water of "AVTOVAZ" company by using biological testing methods. Safety of Technogenic Environment. 2012. № 2. С. 72-75.

СВЕДЕНИЯ ОБ АВТОРЕ

Васильев Андрей Витальевич, доктор технических наук, профессор, заведующий лабораторией, Институт экологии Волжского бассейна РАН – филиал Самарского федерального исследовательского центра РАН, Тольятти, ул. Комзина, д. 10.

Email: avassil62@mail.ru

УДК 504.06

ЭФФЕКТИВНАЯ ОЧИСТКА ПРОМЫШЛЕННЫХ ВЫБРОСОВ НА ПРИМЕРЕ ПРЕДПРИЯТИЯ ПО ПРОИЗВОДСТВУ КИРПИЧА

В.Г. Галлямова Э.Р. Бариева, Е.В. Серазеева
Казанский государственный энергетический университет, г. Казань,
Россия

АННОТАЦИЯ

В статье рассмотрено негативное воздействие промышленных выбросов. Предложено усовершенствование существующей технологии очистки выбросов предприятия по производству кирпича путем замены обычных тканевых фильтров на фильтры из лавсанового волокна, а также внедрение скруббера Вентури.

Ключевые слова: промышленные выбросы, очистка, технологическая схема

Проблема защиты окружающей среды от промышленных выбросов – одна из основных проблем современного производства [1, 5, 6, 8-13]. Негативное воздействие промышленных выбросов является многоплановым и может вызвать серьезные последствия для здоровья жителей в условиях урбанизированных территорий, а также заражение растений, возникновение кислотных дождей, формирование фотохимического смога и др.

Для защиты атмосферы от негативного воздействия промышленных выбросов используется ряд мер. Среди них:

- Экологизация технологических процессов, то есть непосредственное воздействие на технологические процессы, являющиеся источниками загрязнения; создание замкнутых технологических циклов, малоотходных технологий, исключающих попадание в атмосферу вредных веществ;

- Очистка технологических газовых выбросов от вредных примесей.

- Использование альтернативных источников энергии, переход на топливо повышенного качества (с угля на природный газ) и пр.

- Рассеивание газовых выбросов в атмосфере. Рассеивание осуществляется с помощью высоких дымовых труб (высотой более 300 м). Это временное, вынужденное мероприятие, которое осуществляется вследствие того, что существующие очистные сооружения не обеспечивают полной очистки выбросов от вредных веществ.

- Устройство санитарно-защитных зон, архитектурно-планировочные решения и др.

Экологизация технологических решений является одним из основных мероприятий по очистке промышленных выбросов.

К одному из основных источников загрязнения воздушного бассейна при производстве строительных материалов относятся вредные для здоровья людей вещества, образующиеся в процессе производства [1-4, 6, 7].

В настоящее время на предприятии по производству кирпича для очистки отходящего от источников выделения загрязненного воздуха функционируют две идентичных пылегазоулавливающих установки (ПГУ), которые установлены на различных источниках загрязнения.

Основным газоочистным оборудованием на предприятии является рукавный фильтр вертикального исполнения.

Технологическая схема очистки промышленных выбросов предприятия представлена на рисунке 1.

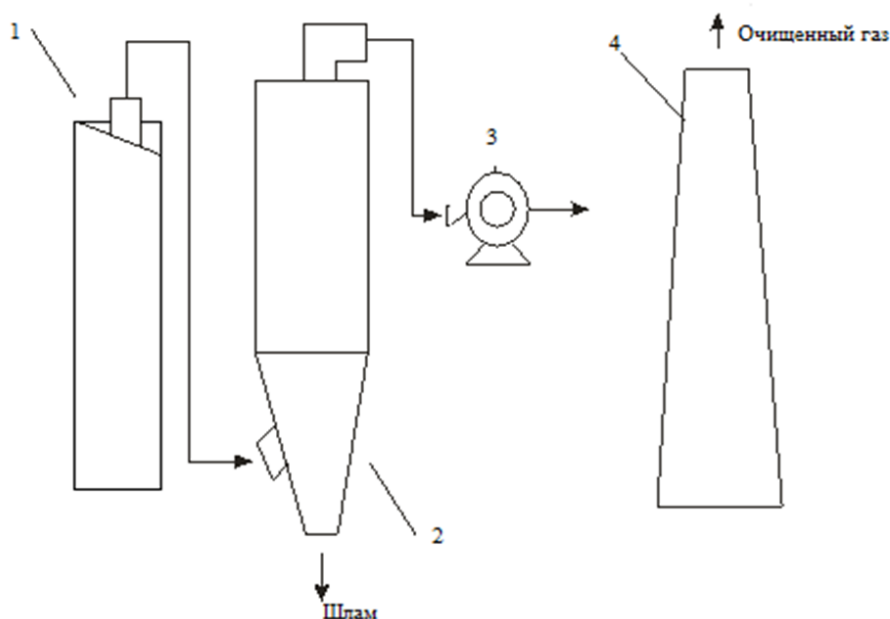


Рисунок 1 – Существующая технологическая схема очистки промышленных выбросов предприятия по производству кирпича: 1 – печь обжига, 2 – рукавный фильтр, 3 – вентилятор, 4 – дымовая труба

Существующая технология очистки промышленных выбросов предприятия показывает низкую эффективность очистки газов рукавным фильтром. Эффективность очистки составляет не более 75%, что является большим недостатком. Также недостатком данной технологии является

быстрая изнашиваемость фильтровальных мешков и недостаточная степень очистки от взвешенных веществ [2, 3].

Усовершенствование существующей технологии очистки выбросов предприятия позволит снизить негативное воздействие на окружающую среду и сократить экономические выплаты предприятия.

Первым этапом усовершенствования существующей системы очистки промышленных выбросов предприятия по производству кирпича является подбор фильтровальной ткани для мешочков рукавного фильтра, который функционирует на предприятии [4].

Для продления срока эксплуатации тканевых рукавных фильтров необходимо заменить обычные тканевые фильтры, которые применяются на предприятии на данный момент, на фильтры из лавсанового волокна, пропитанные полимерным материалом, что повысит их устойчивость к ударам тяжелых частиц.

Рукавный фильтр с увеличенным сроком службы от компании РОЕХ и РЕЕХ обеспечивает превосходную очистку от загрязнителей разных типов [5, 6].

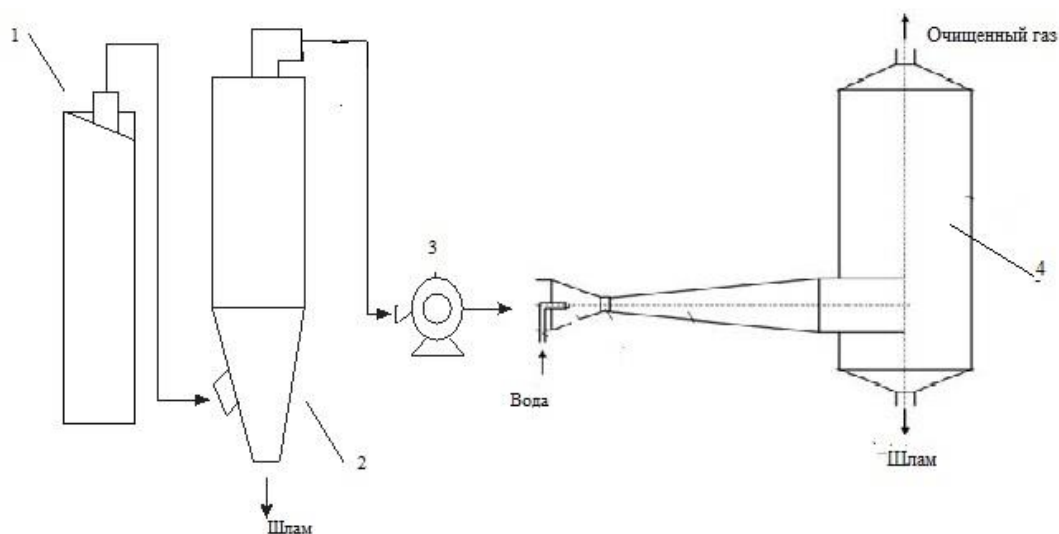


Рисунок 2 – Технологическая схема очистки промышленных выбросов предприятия по производству кирпича после усовершенствования: 1 – печь обжига, 2 – рукавный фильтр, 3 – вентилятор, 4 – скруббер-Вентури

Предфильтрационный слой задерживает большое количество крупных загрязняющих частиц, снижая нагрузку на поверхность и продлевая срок службы фильтра. Испытания фильтра из лавсана показали, что он способен удерживать в два раза больше загрязнителей, чем

стандартные фетровые рукавные фильтры, сокращая, таким образом, количество отходов и частоту замены фильтра. Также, решающим фактором стойкости и долгого срока службы фильтра является особый состав полимерного материала, которым пропитан фильтр. Данный полимерный материал позволяет снижать скорость взвешенных частиц, попадающих в рукавный фильтр, благодаря отталкивающей способности.

Таким образом, взвешенные частицы не повреждают стенки фильтра, а отскакивают от них. Внедрение вышепредставленных мешочков для рукавного фильтра позволит продлить срок службы фильтра без замены мешочков, тем самым снизить материальные траты предприятия на обслуживание очистного оборудования.

Вторым этапом усовершенствования существующей системы очистки промышленных выбросов является внедрение скруббера Вентури для доочистки выбросов (рис.2) [7].

Таким образом, можно сделать вывод, что усовершенствование системы очистки промышленных выбросов на предприятии по производству кирпича позволит снизить негативное воздействие на окружающую среду, а также сократить выплаты предприятия.

СПИСОК ЛИТЕРАТУРЫ

1. Харламова, М.Д. Регулирование промышленных выбросов в атмосферу: учебное пособие для СПО / М.Д. Харламова, А.И. Курбатова; под редакцией М.Д. Харламовой. - 2-е изд., испр. и доп. – Москва: Издательство Юрайт, 2019. – 311 с.
2. Фасхутдинова А.Р., Хуснутдинова Г.Р., Бариева Э.Р., Серазеева Е.В. Технология очистки пыли на предприятиях строительной индустрии. Сборник научных трудов SWorld. Материалы международной научно-практической конференции «Современные направления теоретических и прикладных исследований 2013». – Выпуск 1. Том 37. С.30-32.
3. Фасхутдинова А.Р., Бариева Э.Р. Усовершенствование технологии очистки от выбросов пыли на предприятиях строительной промышленности. Сборник научных трудов SWorld. Материалы международной научно-практической конференции «Научные исследования и их практическое применение. Современное состояние и пути развития 2013». – Выпуск 3. Том 43. С. 10-13.
4. Бабаян, Э.В. Конструкция ПГУ. Осложнения и их преодоление. Учебное пособие. / Э. В. Бабаян. – М.: Инфра-Инженерия, 2018. – 252 с.
5. Ермеев А. М., Елпидинский А. А. Опасность промышленных выбросов для окружающей среды – [Электронный ресурс]URL: <https://cyberleninka.ru/article/n/obezvozhivanie-nefteshlama-metodom-vozdeystviya-nizkih-temperatur> (дата обращения: 17.10.2020).

6. Булатов В.И. Производство и экология: научные приоритеты в изучении машиностроительного комплекса: Аналит. обзор / ГПНТБ СО РАН, Югорский научно-исследовательский институт информационных технологий. Новосибирск, 2017. - 155 с. (Сер. Экология. Вып. 72).

7. Тукмакова Л.Л., Бариева Э.Р., Серазеева Е.В. Усовершенствование технологии очистки промышленных выбросов на предприятии по производству кирпича. Сборник научных трудов по материалам международной научно-практической конференции «Наука XXI века: возможности, проблемы, перспективы». Москва: ИП Туголуков А.В., 2020. С. 430-433.

8. Гумерова Г.И., Гоголь Э.В., Васильев А.В. Новый подход к качественному и количественному определению диоксинов. Известия Самарского научного центра Российской академии наук. 2014. Т. 16. № 1-6. С. 1717-1720.

9. Неретин Д.А., Пименов А.А., Васильев А.В. Актуальные вопросы обеспечения экологической безопасности в процессе деятельности ООО «Газпром Трансгаз Самара». В сборнике: Химия и инженерная экология XVI международная научная конференция, посвященная 15-летию реализации принципов Хартии Земли в Республике Татарстан. 2016. С. 228-231.

10. Васильев А.В., Нустрова Е.А. Перспективы и проблемы создания химических парков: пути снижения негативного экологического воздействия (на примере ЗАО "Тольяттисинтез"). Экология и промышленность России. 2013. № 7. С. 42-45.

11. Пименов А.А., Васильев А.В. Экспериментальные результаты выделения углеводородной фракции из нефтесодержащих отходов. В сборнике трудов пятого международного экологического конгресса (седьмой международной научно-технической конференции) «Экология и безопасность жизнедеятельности промышленно-транспортных комплексов» ELPIT-2015. Научный редактор Васильев А.В. с. 229-235.

12. Vasilev A.V. Estimation of atmosphere air pollutants as factors of ecological risks of urban territories. В сборнике: World Heritage and Disaster. Knowledge, Culture and Representation "Le vie dei Mercanti" Proceedings of the International Scientific Conference (XV International Forum). Сер. "Fabbrica della Conoscenza series" Carmine Gambardella, President and Founder of the Forum. 2017. С. 1524-1528.

13. Vasilyev A.V. Method and approaches to the estimation of ecological risks of urban territories. Safety of Technogenic Environment. 2014. № 6. pp. 43-46.

СВЕДЕНИЯ ОБ АВТОРАХ

Галлямова Валерия Генриховна, студентка кафедры «Инженерная экология и безопасность труда», Казанский государственный энергетический университет, г. Казань, ул. Красносельская, д. 51

Email: ie_kgeu@mail.ru

Бариева Энза Рафаиловна, к.б.н., доцент кафедры «Инженерная экология и безопасность труда», Казанский государственный энергетический университет, г. Казань, ул. Красносельская, д. 51

Email: enzab143@mail.ru

Серазеева Елена Владимировна, старший преподаватель кафедры «Инженерная экология и безопасность труда», Казанский государственный энергетический университет, г. Казань, ул. Красносельская, д. 51

Email: elen-vs00@mail.ru

УДК 771.712

ОСНОВНЫЕ ЗАКОНОМЕРНОСТИ ИЗМЕНЕНИЯ КАЧЕСТВА ВОДЫ С ЖИВУЩИМИ В НЕЙ МЕДИЦИНСКИМИ ПИЯВКАМИ

Т.А. Филатова

Балаковский инженерно-технологический институт –
филиал Национального исследовательского ядерного университета
«МИФИ», г. Балаково, Россия

АННОТАЦИЯ

В статье приведены основные закономерности изменения качества воды с живущими в ней медицинскими пиявками при моделировании производственных условий выращивания по следующим химическим показателям: водородный показатель pH, содержание растворенного кислорода, проводимость, перманганатная окисляемость. Сделан вывод о том, что проводимость напрямую зависит от окисляемости: от количества в воде загрязняющих веществ (чем выше проводимость, тем выше окисляемость).

Ключевые слова: вода, качество, свойства, медицинские пиявки

Изменение качества воды может зависеть от целого ряда факторов. Медицинские пиявки (МП), являясь уникальными природными лекарями, активно применяются в фармацевтической, медицинской и косметической отраслях. Одним из направлений применения МП в медицине является гирудотерапия - метод лечения пиявками, при котором происходит два параллельных процесса: кровопускание и впрыскивание в кровь пациента активных ферментов слюны пиявки (основные из них: апираза, бделлины, брадикинины, гирудин, дестабилаза, гиалуронидаза, оргелаза, эглины, кининаза, гистаминоподобные вещества). Примеры заболеваний, от которых в настоящее время гирудотерапия является панацей: позвоночные грыжи, остеохондроз, варикозное расширение вен, гипертонические болезни и прочие заболевания. Также пиявок используют в производстве лекарств, свечей, кремов, мазей, зубных паст [1].

В настоящее время МП занесены в Красную книгу, по этой причине на их отлов из окружающей среды наложен запрет. Однако возрастающий спрос на пиявок всё больше набирает обороты- с каждым днём всё больше людей прибегают к лечению пиявками и применению лекарственных средств, изготовленных из них (например, крем «Пиявит»); и речь уже

идёт не как об альтернативной медицине, а как об основном способе лечения вышеперечисленных заболеваний [2].

Для восполнения популяции МП в естественной среде и их сохранения, пиявок выращивают в искусственных условиях на биофабриках. Однако данный процесс очень далёк от природных условий. На большинстве биофабрик не воссоздано и малейшей части тех реальных природных условий, в которых обитают МП в их естественной среде. Данное обстоятельство негативно влияет на жизнедеятельность МП. На фоне отсутствия норм качества воды по химическим показателям при выращивании МП, у последних возникают болезни, приводящие к низкой продолжительности жизни, трудностям получения здорового потомства и гибели (до 40 %) [3,4]. Кроме того, количество и качество ферментов, содержащихся в слюне пиявок, также снижается, что обусловлено ослаблением здоровья пиявок [5,6].

Исходя из данной сложившейся ситуации, современной тенденцией в технологии выращивания МП является максимальное приближение искусственных условий к природным. Именно в этом случае МП будут чувствовать себя комфортно (как «дома») и, как следствие, лучше сохранится их здоровье: сократятся болезни, увеличится продолжительность их жизни, также повысится качество ферментов, выделяемых пиявкой в кровь человека [1].

В данной статье приведены результаты эксперимента, целью которого является исследование изменения качества воды с живущей в ней МП при моделировании производственных условий.

Условия эксперимента: температура - 25 °С; расход воды – 34 мл воды на 1 г медицинских пиявок; степень сытости МП – спустя 5 суток после кормления; тип контейнера – стеклянная банка вместимостью 3л; вид МП – *Hirudo Verbaana*; возраст -1 год; частота смены воды – 1 раз в 3 суток, количество пиявок – 15, анализируемые показатели - выращивания на следующие химические показатели: водородный показатель рН, содержание растворенного кислорода (РК), проводимость, перманганатная окисляемость.

Спустя 5 суток после кормления медицинские пиявки помещались в банку вместимостью 3 л и в течение 3 дней вода анализировалась на химические показатели одновременной регистрацией поведения медицинских пиявок в данных условиях.

По полученным данным в ходе эксперимента были построены графики, кривые на которых наглядно отображают изменение химических показателей с течением времени (рис. 1).

Водородный показатель рН является мерой кислотности водных растворов, которая напрямую связана с концентрацией ионов водорода. Данный показатель определяли на приборе рН-метре с электродами MettlerToledo. Как видно из графика (рис. 1 а), с течением

времени уровень рН резко снижается в течение первых суток (от 8,06 до 7,54), а затем вода слегка подщелачивается (от 7,54 до 7,82). В соответствие с ОСТ 15.372-87 «Вода для рыбоводных хозяйств. Общие требования и нормы», норма рН варьируется в пределах от 6,5 до 8,5. Сравнение данного норматива с полученными показателями (от 7,54 до 7,82), показывает, что показатель рН в исследуемых образцах в течение трёх дней находился в норме и, вероятно, негативного влияния на здоровье и, как следствие, на поведение пиявок не оказал.

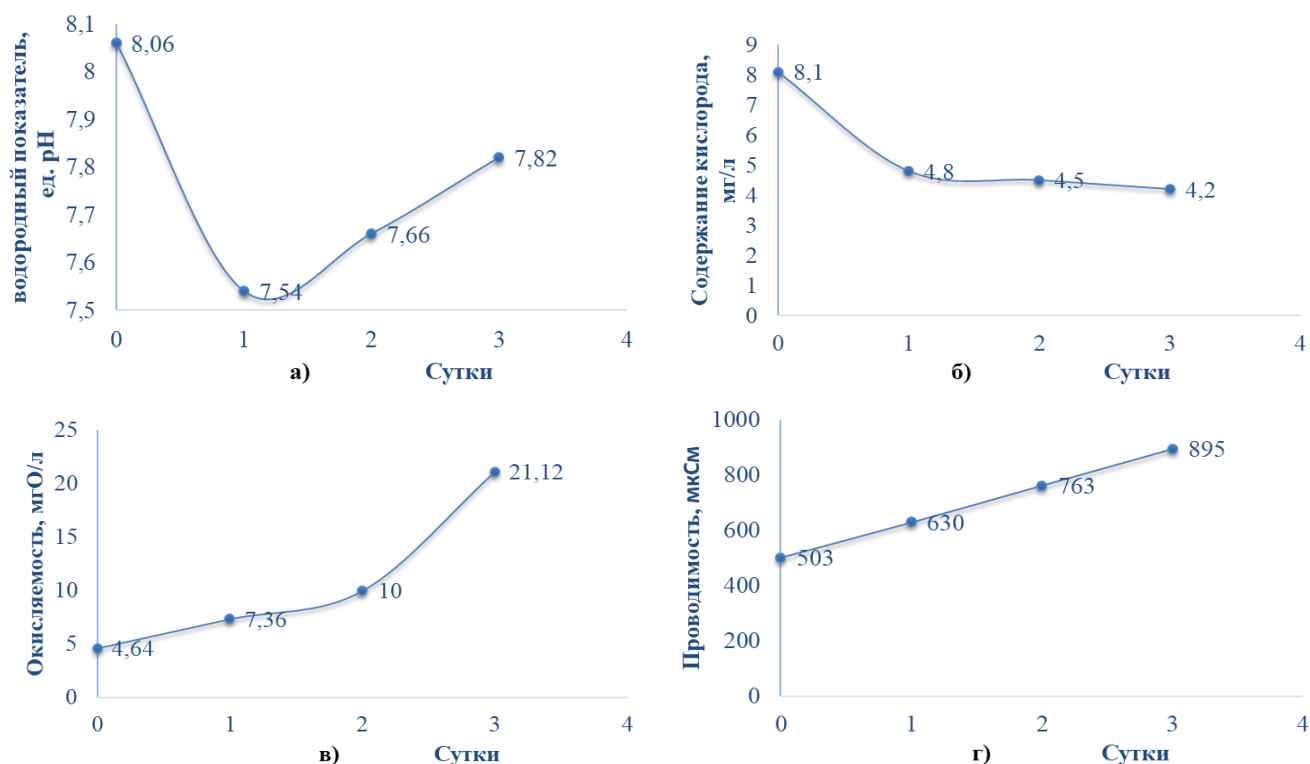


Рисунок 1 - Изменение значений химических показателей воды с живущими в ней медицинскими пиявками: а – изменение водородного показателя, ед. рН; б - изменение содержания кислорода, мг/л; в - изменение окисляемости, мгО/л; г - изменение проводимости, мСм/см.

Содержание РК показывает количество кислорода, присутствующего в воде. В эксперименте РК определяли на приборе портативном оксиметре Hanna, принцип действия которого базируется на электрохимическом методе определения концентрации кислорода, связано с потреблением кислорода пиявками в ходе своей жизнедеятельности – осуществлением ими дыхательной функции. Доля РК (рис. 1 б) в воде с МП планомерно ежедневно снижается с 8,1 до 4,8 мг/л и ниже. Согласно приказу от 13 декабря 2016 года, N 552 «Об утверждении нормативов качества воды водных объектов рыбохозяйственного значения, в том числе нормативов

предельно допустимых концентраций вредных веществ в водах водных объектов рыбохозяйственного значения», норма РК должна быть не ниже 6 мг/л. Анализ полученных показателей показывает, что доля РК резко снижается уже спустя сутки и перестаёт соответствовать норме (4,8 мг/л), а на третий становится ещё меньше (4,2 мг/л). Данный фактор является причиной кислородного голодания пиявок, который, вероятно, и приводит к активному поведению МП, направленному на то, чтобы как можно выше подняться в толще воды и насытиться кислородом.

Перманганатная окисляемость характеризует содержание в воде органических веществ, окисляющихся при воздействии перманганата калия $KMnO_4$. Окисляемость анализировали методом титриметрии по ГОСТ Р 55684-2013 (ИСО 8467:1993) «Вода питьевая. Метод определения перманганатной окисляемости». Окисляемость (рис. 1 в) увеличивается (от 4,64 до 21,12), что вероятно связано с появлением продуктов жизнедеятельности МП в воде (кутикулы -особая защитная плёнка, которую пиявка сбрасывает в процессе линьки, фекалии и моча) и их изменением в результате гниения. По нормам в соответствии с ОСТ 15.372-87 «Вода для рыбоводных хозяйств. Общие требования и нормы» перманганатная окисляемость должна не превышать 15,0 мгО/л. Рассматривая полученные показатели видно, что первые два дня показатель оставался в норме, однако на третий день окисляемость резко возросла и превысила норму (21,12 мгО/л), что говорит о повышенном содержании продуктов жизнедеятельности МП в воде. Это ещё один фактор негативного влияния на здоровье пиявок, вынуждающий их к попытке покинуть неблагоприятную среду-стремление подняться как можно выше в толще воды в банке, почти на поверхность.

Проводимость — способность среды проводить электрический ток — измеряли с помощью портативного кондуктометра Hanna. Проводимость (рис. 1, г) увеличивается (от 630 до 895), а, значит, увеличивается и общая минерализация воды. Данный фактор, вероятно, связан с увеличением окисляемости, а, значит, напрямую зависит от количества продуктов жизнедеятельности.

Корреляционный анализ взаимосвязи окисляемости с проводимостью приведен на рис. 2.

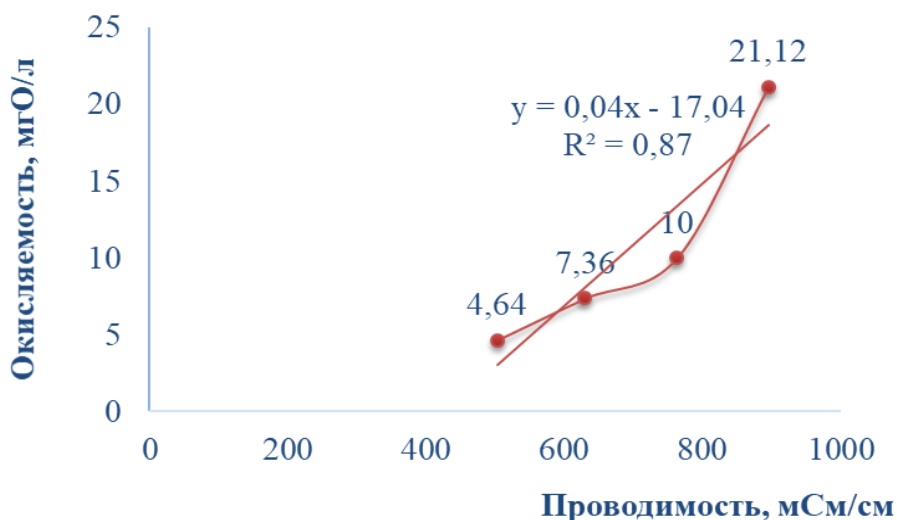


Рисунок 2 - Взаимосвязь окисляемости с проводимостью в воде с содержащейся в ней медицинской пиявкой

Исходя из данного графика, можно сделать вывод о том, что проводимость напрямую зависит от окисляемости: от количества в воде загрязняющих веществ (чем выше проводимость, тем выше окисляемость). Зависимость проводимости от окисляемости выражается линейным уравнением $O=0,04П-17,04$, где O – величина окисляемости, мгО/л, $П$ – величина проводимости, мСм/см. Коэффициент корреляции R^2 составил 0,87.

Таким образом, анализ воды в течение трех суток содержания пиявок в воде показал изменение химических показателей воды (водородный показатель, растворенный кислород, окисляемость и проводимость) и несоответствие многих химических показателей нормам, установленным для воды рыбохозяйственного назначения. Низкое содержание кислорода, высокие значения окисляемости, и, как следствие, проводимости, вызваны перенаселенностью воды МП. По всей вероятности, именно такие экстремальные для жизни условия приводят к болезням медицинских пиявок, их гибели и утрате полезных свойств ферментов.

СПИСОК ЛИТЕРАТУРЫ

1. Баскова, И.П. Гирудотерапия. Наука и практика / И.П. Баскова, Г.С. Исаханян // Гуманитарный центр "Монолит". –2004. – с. 507.
2. Филатова Т.А., Зернышкина А.А. Обзор условий выращивания медицинских пиявок в России и за рубежом // Ветеринария, зоотехния и биотехнология. 2021. №.6. С.51-56.
3. Акимова А.А., Н.С. Жукова, С. Я. Пичхидзе, В.П. Бирюков. Экологическое жизнеобеспечение медицинской пиявки в условиях

искусственного выращивания: Сборник трудов III международного экологического конгресса, научный симпозиум «Биотические компоненты экосистем». - Тольятти: ТГУ.-2011– Т.2. – С.6-9.

4. Акимова А.А., Бирюков В.П., Жукова Н.С. Постановка задачи исследования закономерностей жизнедеятельности пиявок/ Сборник тезисов докладов X Международной конференции Ассоциации гирудологов. - Харьков: Харьковский национальный университет им. Каразина.- 2012. – С.6-8

5. Филатова Т.А., Зернышкина А.А. Исследования влияния качества исходной воды на поведение медицинской пиявки часть 1. Анализ водопроводной воды на рН, содержание растворённого кислорода, аммиака и аммония суммарно// Инженерные и информационные технологии, экономика и менеджмент в промышленности. 2020. Т.1. С.35-37.

6. Филатова Т.А., Зернышкина А.А. Исследования влияния качества исходной воды на поведение медицинской пиявки часть 2. Анализ водопроводной воды на окисляемость, содержание железа, нитритов // Инженерные и информационные технологии, экономика и менеджмент в промышленности. 2020. Т.1. С.38-40.

СВЕДЕНИЯ ОБ АВТОРЕ

Филатова Тамара Алексеевна, студентка Балаковского инженерно-технологического института – филиала федерального государственного автономного образовательного учреждения высшего образования «Национальный исследовательский ядерный университет «МИФИ», Саратовская область, г. Балаково ул. Чапаева, 140.

Email: Rainbow.unicorn8@yandex.ru

Академический вестник ЭЛПИТ, том №7, №1(19)

Печатное периодическое издание научный журнал "Академический вестник ЭЛПИТ"

Printed periodical edition scientific journal "Academical bulletin ELPIT"

Том №7 Номер №1(19)

Volume 7, Issue 1(19)

Учредитель: Общество с ограниченной ответственностью "Институт химии и инженерной экологии"

Founder: Limited Liability Company "Institute of Chemistry and Engineering Ecology"

Издательство «ELPIT»

Edition «ELPIT»

Почтовый адрес учредителя, издательства и редакции: 445017, Самарская обл. г. Тольятти-17, а/я 740.

Post address of founder, edition and redaction: Samara region, Togliatti-17, PO BOX 740, 445017, Russia

Адрес учредителя, издательства и редакции: 445017, Самарская обл., г. Тольятти, Молодёжный бульвар, д. 11-51.

Главный редактор А.В. Васильев, д.т.н., профессор

Свободная цена

Agreed price

Подписано в печать: 30.03.2022 г.

Формат 60 x 84 1/8. Бумага офсетная. Печать оперативная. Усл. печ. л. Тираж 100 экз. Заказ No .

Отпечатано в типографии АНО «Издательство СНЦ» 443001, г. Самара, Студенческий пер., 3 А тел.: (846) 242-37-07

Дата печати номера: